

Bestellung **Anfrage**

Auftraggeber / Firma

Ansprechpartner

Kommission

Kundennummer

Bestelldatum

Straße / Hausnummer

Wunschtermin

PLZ / Ort

Angebotsnummer

Stückzahl

MyDoor Deckenlaufotor Motorbetrieb mit Steuereinheit,
Seitenmotor und einem 4-Kanal Handsender:

- Motorseite von innen links (Standard ist von innen rechts)
- Kabelabgang hinten (Standard ist vorne)
- 7000 mm Kabel für Steuereinheit (Standard ist 2000 mm Kabel)
- 2D Ausstattung Führungsschiene (Dichtprofil)
- Dichtprofil Sturzblende

Farbe der Umlenkung und der Führungsschienen:

- Verkehrsweiß RAL 9016
- Weißaluminium RAL 9006
- Grau RAL 7047
- Eisenglimmer DB 703
- Graualuminium RAL 9007
- Dunkelbraun Sarotti
- Anthrazitgrau RAL 7016
- RAL Farbton:

Farbe des Torprofils:

- Grau RAL 7047
- Silber RAL 9006
- Verkehrsweiß RAL 9016
- Holz Hell
- Holz Dunkel
- Graualuminium RAL 9007
- Purpurrot RAL 3004
- Eisenglimmer DB 703
- Profilaussenseite des Torpanzers „mit Rillen“ (Standard = „ohne Rillen“)
- Moosgrün RAL 6005
- Tannengrün RAL 6009
- Anthrazitgrau RAL 7016
- Perl Dunkelgrau RAL 9023
- Beige
- Dunkelbraun Sarotti
- Stahlblau RAL 5011

Profil-Innenseite*

- RAL 9016/weiß
- Dunkelbraun Sarotti

Bestellmenge: _____ **Stück**

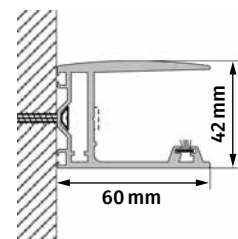
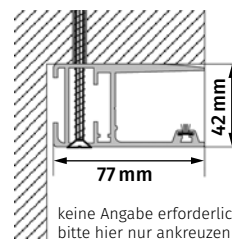
Sonderausstattung:

- 1 Stück über Endstab in Panzerfarbe
- oder in Sonderfarbe RAL Farbnummer:
- Stück Lichtfensterlamellen in Farbe**:

Position der untersten Lichtfensterlamelle/
ab Oberkante Fußboden:

Zutreffendes bitte ankreuzen:

- Montage hinter Öffnung
- Montage in Öffnung



Wird von MyDoor ausgefüllt:

Elementbreite in mm

Elementhöhe in mm

* nicht für Sichtfensterlamelle nicht für Lüftungsprofil

** Bitte beachten: Pro Tor können maximal 3 Sichtfensterlamellen oder 3 Lüftungsprofile oder eine 3er-Kombination hieraus eingesetzt werden. Eventuell Zeichnung auf separatem Blatt der Bestellung beifügen.

Alle RAL-Töne ähnlich RAL

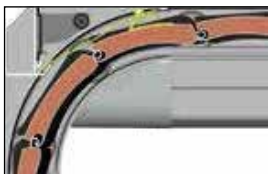
Dachneigung bitte stets angeben (Berechnung siehe Rückseite):

- Dachneigung 0% – 2% (= 0° – ca. 1,2°)
- Dachneigung 2% – 10% (= 1,2° – ca. 5,7°) in %:
- Stranggepreßte Sturzblende 122 mm Farbe:
- Keine Sturzblende 53 mm gewünscht
- Dichtprofil für Sturzblende
- Stück Zusatzmontageset für senkrechte Führungsschiene (in Farbe EV1, bestehend aus einem Montagewinkel)
- Stück Montagewinkel Tore 80 x 40 mm

Antriebszubehör

- Stk. Notentriegelungsschloss MyDoor D; Art.-Nr. 600 034
- Stk. Reflektions-Lichtschranke; Art.-Nr. 600 036
- Stk. Slider Vibe Handsender 4-Befehl; Art.-Nr. 699 266
- Stk. Pearl Handsender 4-Befehl; Art.-Nr. 699 252
- Stk. Pearl Vibe Handsender 4-Befehl; Art.-Nr. 699 295
- Stk. Pearl Status Handsender 3-Befehl
Art.-Nr.: 699 253
- Stk. Wandhalterung für Handsender
Art.-Nr.: 699 272
- Stk. Telecody+, beleuchtete Tasten; Art.-Nr. 699 257
- Stk. SOMtouch Funkwandtaster anthrazit; Art.-Nr. 699 258
- Stk. SOMtouch Funkwandtaster weiß; Art.-Nr. 699 259
- Stk. Wall-Station; Art.-Nr. 699 400
- Stk. Verriegelungsmagnet Lock; Art.-Nr. 699 402
- Stk. Feuchtigkeitssensor Senso; Art.-Nr. 699 401
- Stk. Speichererweiterung Memo; Art.-Nr. 699 410
- Stk. Alarm-/Warnbuzzer; Art.-Nr. 699 406
- Stk. Parkpositionslaser; Art.-Nr. 699 411
- Stk. Bewegungsmelder Motion; Art.-Nr. 699 407
- Stk. Zusatzbeleuchtung Lumi+; Art.-Nr. 699 403
- Stk. Zusatzbeleuchtung Lumi pro+; Art.-Nr. 699 404
- Stk. Stück Schlüsseltaster Unterputz 1-Befehl;
Art.-Nr. 699 651
- Stk. Stück Schlüsseltaster Unterputz 2-Befehl ;
Art.-Nr. 699 653
- Stk. Stück Schlüsseltaster Aufputz 1-Befehl ;
Art.-Nr. 699 655
- Stk. Stück Schlüsseltaster Aufputz 2-Befehl ;
Art.-Nr. 699 657

Info: Sturzblende 53 mm ist in Standardfarbe im Lieferumfang enthalten und wird immer zur Montageerleichterung empfohlen.

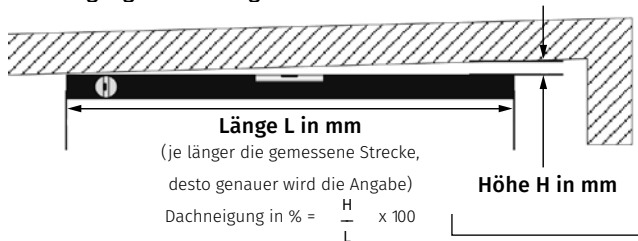


Sonderblende 125 mm gegen Aufpreis

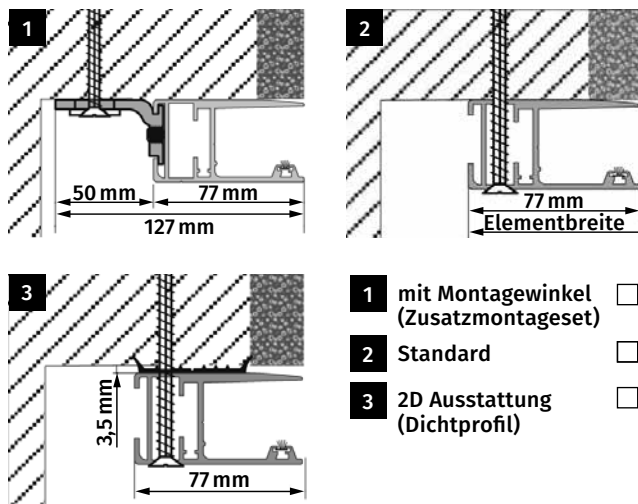


Farbe:

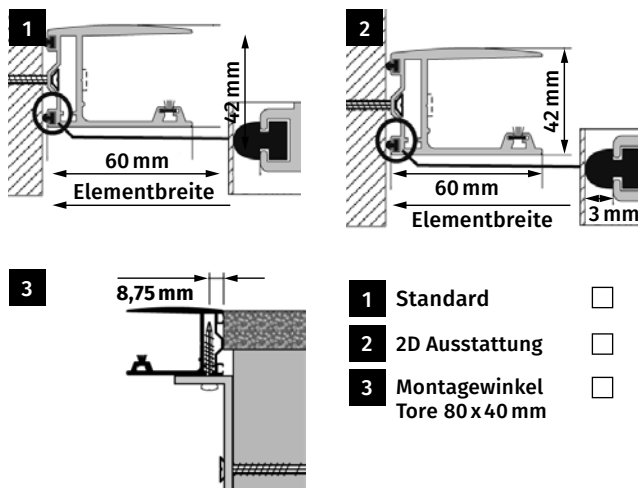
Dachneigungsberechnung



Senkrechte Führungsschienen hinter der Öffnung



Senkrechte Führungsschienen in der Öffnung



Die angegebenen Maße sind Fertigmaße. Umtausch, Änderung oder Rücknahme sind nicht möglich und daher ausgeschlossen. Die Preise richten sich nach der zur Zeit gültigen Preisliste. Grundlage für die Ausführung und Machbarkeit sind immer die aktuellen technischen Unterlagen. Bestellformular enthält Sonderausstattungen. Bitte auch Rückseite beachten! Die Lieferung erfolgt zu den in der aktuellen Preisliste genannten Allgemeinen Geschäftsbedingungen.

