

# MYDOOR SR

Montage Und Wartungs Anleitung



**MYDOOR**  
DIE PROFIS

## Inhalt

1.	Allgemeine Geschäftsbedingungen .....	3
2.	Symbole .....	3
3.	Wichtige Informationen zum Tor und der Anleitung.....	3
4.	Allgemeine Warnhinweise .....	3
5.	Anwendungsbereich .....	3
6.	Richtlinien .....	4
7.	Material zur Befestigung am Gebäude ...	4
8.	Übergabe.....	4
9.	Inbetriebnahme.....	4
10.	Elektroantrieb (optional).....	4
11.	Einstellungen des Torantriebs .....	4
12.	Demontage.....	4
13.	Entsorgung .....	4
14.	Wartung .....	5
15.	Austausch von Komponenten .....	5
16.	Werkzeuge .....	6
17.	Montage.....	7

# 1. Allgemeine Geschäftsbedingungen

Für unsere gesamten Angebote, Verträge und späteren Änderungen gelten unsere allgemeinen Liefer- und Zahlungsbedingungen. Unsere Geschäftsbedingungen sind auf Anfrage erhältlich bzw. können auf unserer Website heruntergeladen werden: [www.mydoor-gmbh.de](http://www.mydoor-gmbh.de)

Änderungen vorbehalten.

## 2. Symbole



Gefahr / Achtung



Ansehen / kontrollieren



Anleitung beachten



Handbetrieb



Antrieb



Option



Alternativ

## 3. Wichtige Informationen zum Tor und der Anleitung

Diese Montage- und Wartungsanleitung richtet sich an qualifizierte Fachkräfte (ausgebildete Sachkundige) und nicht an Auszubildende oder Heimwerker. Die für die Montage, Demontage, Wartung oder Inbetriebnahme der Torsysteme verantwortliche Person, muss diese Montage- und Wartungsanleitung sorgfältig durchlesen, verstehen und befolgen. Im Zweifelsfall ist immer MyDoor zu kontaktieren. Damit es nicht zu schweren Verletzungen von Personen kommt, müssen sämtliche Hinweise und Warnungen in dieser Montage- und Wartungsanleitung aufmerksam gelesen und beachtet werden.

- Dieser Montageanleitung kann durch andere Handbücher ergänzt werden.
- Dieser Montageanleitung beschreibt die Montage, Verwendung und Wartung Ihres Garagentors.
- In dieser Montageanleitung wird eine symmetrische Schlupftür beschrieben.
- Angaben in dieser Montage- und Wartungsanleitung zum Umgang mit dem Garagentor und dessen Komponenten erfolgen - wenn nicht anders vermerkt - immer von einem Standpunkt innen mit Blick nach außen.
- Das Garagentorsystem wurde in Übereinstimmung mit den neuesten europäischen Normen entworfen; jedoch müssen Sie selbst überprüfen, ob diese Norm mit der lokalen Norm übereinstimmt.

- Längenmaße sind - wenn nicht anders vermerkt - in Millimeter angegeben.
- Überprüfen Sie nach der Installation, ob die CE-Kennzeichnung vollständig ist und angebracht wurde.
- Bewahren Sie diese Montage- und Wartungsanleitung an einem sicheren Ort in der Nähe des Garagentors auf.
- Technische Änderungen ohne schriftliche Anündigung vorbehalten.

## 4. Allgemeine Warnhinweise

- Das Garagentor darf ausschließlich von ausgebildeten Sachkundigen montiert, eingebaut und in Betrieb genommen werden..
- Arbeiten an elektrischen Teilen darf nur eine ausgebildeten Elektrofachkraft durchführen. Vor elektrotechnischen Arbeiten ist die Spannungsversorgung abzuschalten.
- Schutzvorrichtungen nicht überbrücken!
- Der Einbau zusätzlicher Komponenten oder der Verzicht auf notwendige Komponenten kann die Funktionsfähigkeit des Garagentors und damit dessen Sicherheit gefährden.
- Einige Komponenten haben scharfe Kanten: Schutzhandschuhe tragen.
- Bei sichtbaren Schäden, insbesondere von Stahlseilen, Federn und Schutzvorrichtungen, darf das Garagentor nicht betätigt werden.
- Bei der Montage/Wartung tragen Sie ihre persönliche Schutzausrüstung. Dazu gehören Schutzhandschuhe, Sicherheitsschuhe sowie eine Schutzbrille beim Bohren/Schneiden.
- Arbeiten nur in sicherer Umgebung durchführen.
- Montage-/Wartungsbereich mit Absperrband sichern, um den erforderlichen Sicherheitsabstand herzustellen.
- Wartungsarbeiten dürfen ausschließlich von einem qualifizierten Unternehmen bzw. ausgebildeten Sachkundigen durchgeführt werden.
- Für ausreichende Beleuchtung sorgen.
- Nur geeignetes Werkzeug verwenden.

## 5. Anwendungsbereich

### Max. Breite

5500 mm

### Max. Höhe

3000 mm

### Max. Gewicht Torblatt

165 kg

### Max. Temperaturbereich außen\*

-20 °C / +50 °C

### Relative Luftfeuchtigkeit

20 - 90%

### Verwendungsdauer Federn

> 15.000 Zyklen

## Leistung nach Wasser-, Wärme- und Luftdichtheitsleistung (CE-Zeichen)

25.000 Zyklen

Dieser Einbausatz ist zur privaten Nutzung in Garagen bestimmt

\* Große Temperaturunterschiede zwischen Innen- und Außenbereich können zu Verformungen der Paneele führen (Bimetall-Effekt). Dieses Problem tritt insbesondere bei Paneelen mit dunkler Farbe auf. Deshalb wird von der Verwendung derartiger Paneele bei bestimmten Ausrichtungen abgeraten!

## 6. Richtlinien

**RISE** MYDOOR hat die "Produktprüfung" bzw. Erstprüfung dieses Garagentors (Initial Type Testing – ITT) vom schwedischen RISE Institut durchführen lassen. Dabei handelt es sich um die benannte Stelle Nr. 0402. Unterlagen bezüglich dieser Erstprüfung können nach Absprache mit MYDOOR dem jeweiligen Garagentor-Hersteller übergeben werden. Dies ist für die Erstellung der technischen Dokumentation notwendig. Hinweis: Die CE-Kennzeichnung gilt nur bei Verwendung der richtigen MYDOOR-Komponenten.

Die Montagefirma ist dafür verantwortlich, dass der verwendete Elektroantrieb und die verwendeten Paneele der Produktnorm EN 13241 entsprechen und die erforderlichen Erstprüfungen durchgeführt wurden. Bei der Montage einer Schluftpür ist die Montagefirma dafür verantwortlich, dass das gesamte Garagentor der Produktnorm EN 13241 entspricht und die erforderlichen Erstprüfungen durchgeführt wurden.

## 7. Material zur Befestigung am Gebäude

⚠ Die zur Befestigung des Garagentors am Gebäude bzw. an der Decke erforderlichen Befestigungsmittel sind nicht im Lieferumfang enthalten. Die Montagefirma hat zu prüfen, ob das Gebäude sicher und stabil genug ist für die Montage des Garagentors mit den Befestigungsmitteln. Die Montagefirma ist außerdem dafür verantwortlich, dass für die jeweiligen Materialien (Stein, Beton, Stahl, Holz) geeignetes und zugelassenes Befestigungsmaterial verwendet wird. Die Abbildungen dieser Montage- und Wartungsanleitung enthalten deshalb keine entsprechenden Beschreibungen.

## 8. Übergabe

Die folgenden Dokumente müssen dem Endnutzer zur Verfügung gestellt werden:

- Folgende Unterlagen sind dem Endbenutzer zu übergeben:

- Die vorliegende Montage- und Wartungsanleitung (Montage, Wartung und Demontage)
- Betriebsanleitung
- Wartungsbuch
- Leistungserklärung
- Konformitätserklärung

## 9. Inbetriebnahme

Die Inbetriebnahme des Garagentors muss von einem ausgebildeten Sachkundigen durchgeführt werden. Anschließend sind ALLE Benutzer einzuweisen.

## 10. Elektroantrieb (optional)

Den Antrieb entsprechend der Montageanleitung des Lieferanten montieren. HINWEIS: Im Falle eines Stromausfalls muss es möglich sein, das Tor mit der Notentriegelung des Antriebs zu entriegeln. Das Torblatt darf nur in diesem Fall mithilfe eines Griffs bewegt werden. Wenn es keinen zweiten Zugang zur Garage gibt, ist die Montage einer äußeren Notentriegelung vorgeschrieben. An ein elektrisch betriebenes Tor dürfen keine Zugschnur, keine Verriegelung und kein Schloss angebracht werden. Es ist darauf zu achten, dass die horizontalen Laufschiene eine ausreichende Länge (hinsichtlich der Schubstange des Torantriebs) für den Elektroantrieb aufweisen (siehe unten). Sollten die Laufschiene zu kurz sein, ist ein Bausatz mit längeren horizontalen Laufschiene zu verwenden.

## 11. Einstellungen des Torantriebs

Die Einstellungen des Torantriebs erfolgen anhand der Montage- und Wartungsanleitung des jeweiligen Herstellers. Bitte beachten Sie: Unsere Bausätze besitzen die CE-Kennzeichnung für die Nutzung mit den in unserem Erstprüfungsbericht beschriebenen Torantrieben. Bei Verwendung eines anderen Antriebs hat die Toranlage keine Zulassung.

## 12. Demontage

Die Demontage des Antriebs darf nur von ausgebildeten Sachkundigen durchgeführt werden. Zur Demontage des Garagentors werden die in der Montageanleitung beschriebenen Schritte in umgekehrter Reihenfolge ausgeführt.

## 13. Entsorgung

Alle Bestandteile dieses Garagentors können problemlos entsorgt werden und enthalten keine umweltschädlichen Stoffe. Wenden Sie sich diesbezüglich an die zuständigen Behörden.

## 14. Wartung

Im Einklang mit EU-Normen ist das Garagentor ab der ersten Inbetriebnahme gemäß dem vom Monteur vorgegebenen Serviceplan regelmäßig zu warten und zu kontrollieren. Durchgeführte Wartungsarbeiten sind schriftlich festzuhalten. Wartungsarbeiten dürfen ausschließlich von einem Sachkundigen erfolgen.

### **Unmittelbar nach der Montage (von ausgebildeten Sachkundigen):**

- Lauffläche der Laufschielen reinigen.
- Lager und Rollenwellen schmieren (Empfehlung: PTFE-Spray)
- Stifte der Mittel- und Seitenscharniere schmieren (Empfehlung: PTFE-Spray)
- Dichtungsgummis schmieren (Empfehlung: spezielles Dichtungsfett oder Vaseline)

### **Nach 3 Monaten (von ausgebildeten Sachkundigen):**

- Gegengewichtssystem prüfen, Nachspannen oder Entspannen der Federn
- Komplette Sichtprüfung

### **Alle 6 Monate bzw. nach jeweils 750 Öffnungs-/Schließzyklen (von Benutzer):**

- Seiten, Top- und Bodendichtung auf Beschädigung oder Abnutzung prüfen
- Lauffläche der Laufschielen reinigen
- Lager und Rollenwellen schmieren (Empfehlung: PTFE-Spray)
- Stifte der Mittel- und Seitenscharniere schmieren (Empfehlung: PTFE-Spray)
- Dichtungsgummis schmieren (Empfehlung: spezielles Dichtungsfett oder Vaseline)
- Paneele reinigen (Empfehlung: Shampoo zur Fahrzeugreinigung und Wasser), keine aggressiven Reiniger verwenden
- Paneele wachsen (Empfehlung: Fahrzeugwachs)
- Schmutz vom Garagentor und aus dem Umgebungsbereich entfernen
- Wird ein Schaden/ Mangel festgestellt, ziehen Sie für die Beseitigung einen ausgebildeten Sachkundigen hinzu.
- Ist eine Lichtschranke montiert, muss diese auf Funktion überprüft werden (Auslösung mittels Hand in Fahrtrichtung Tor ZU, das Tor muss stoppen und reversieren)

### **Alle 12 Monate bzw. nach jeweils 1500 Öffnungs-/Schließzyklen (von ausgebildeten Sachkundigen):**

- Stahlseile, Endanschlüsse und Bodenkonsolen auf Abnutzung und Beschädigung prüfen
- Ausrichtung des Tors überprüfen und ggf. nachjustieren/manuelle Bedienung prüfen
- Scharniere auf Abnutzung oder Beschädigung prüfen
- Rollen auf Abnutzung oder Beschädigung prüfen

- Laufrollen auf Abnutzung oder Beschädigung prüfen
- Die Befestigungen der Zugfedern prüfen.
- Schließkraft an der Hauptschließkante prüfen
- Aufhängung der horizontalen Laufschiene an der Decke prüfen
- Seitendichtungen auf Abnutzung oder Beschädigung prüfen
- Bodendichtung auf Abnutzung oder Beschädigung prüfen
- Dichtung des oberen Paneels auf Abnutzung oder Beschädigung prüfen
- Paneele auf Abnutzung oder Beschädigung prüfen
- Gewichtsausgleich des Tores überprüfen

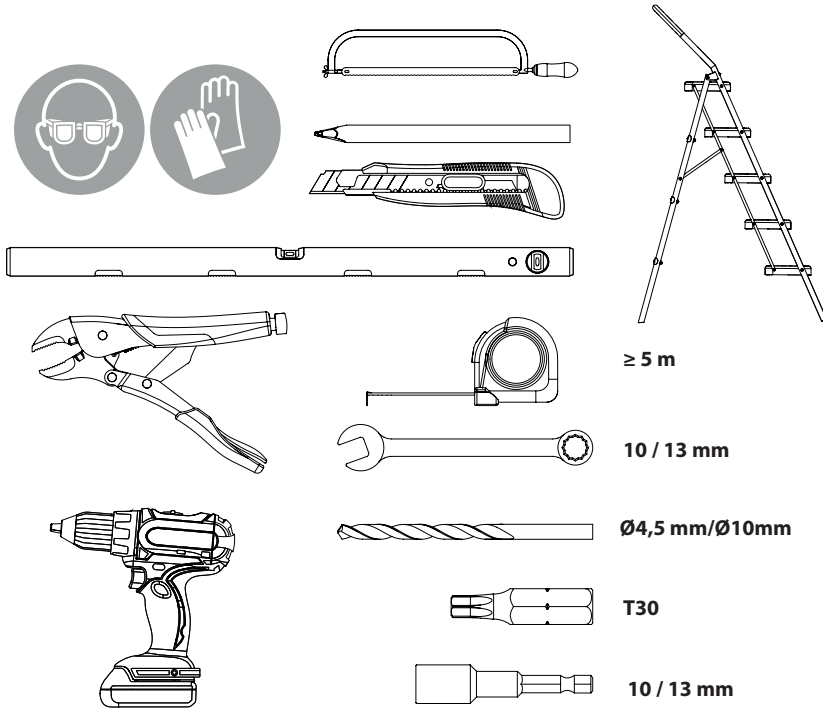
## 15. Austausch von Komponenten

Verwenden Sie ausschließlich Originalersatzteile von MYDOOR. Wartungsarbeiten dürfen ausschließlich von ausgebildeten Sachkundigen durchgeführt werden.

**Bei Bruch einer einzelnen Feder:**  
Federpaket und Stahlseile gleichzeitig entsprechend der Montageanleitung ersetzen.

**Bei Riss eines Stahlseil:**  
Alle Stahlseile gleichzeitig entsprechend der Montageanleitung ersetzen.

## 16. Werkzeuge



**A 14024**



**M8 x 12**



**Ø 17 mm**

**B 150122**



**M6 x 12**



**Ø 13mm**

**C 14022**



**M8**



**13 mm**

**10 Nm**

**D 14012**



**M6**



**10 mm**

**10 Nm**

**E 150131**

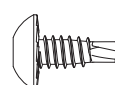


**M8 x 15.5**



**Ø 16.5 mm**

**F 150113**



**ST6,3 x 16**



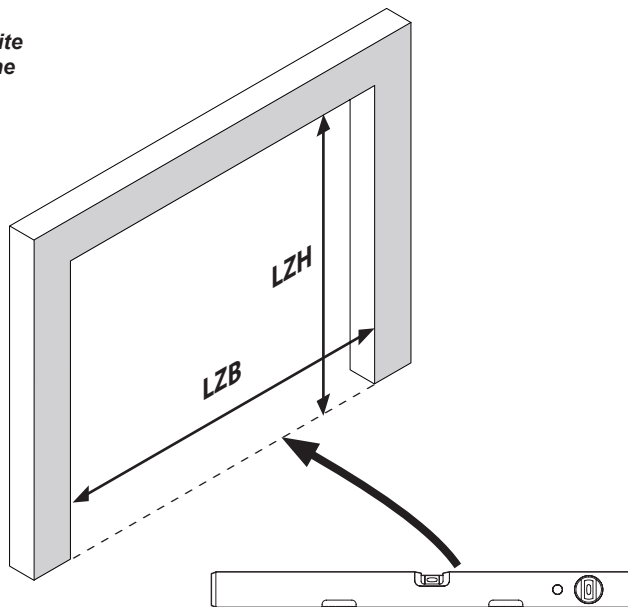
**T30  
Ø 14 mm**

**10 Nm**

## 17. Montage

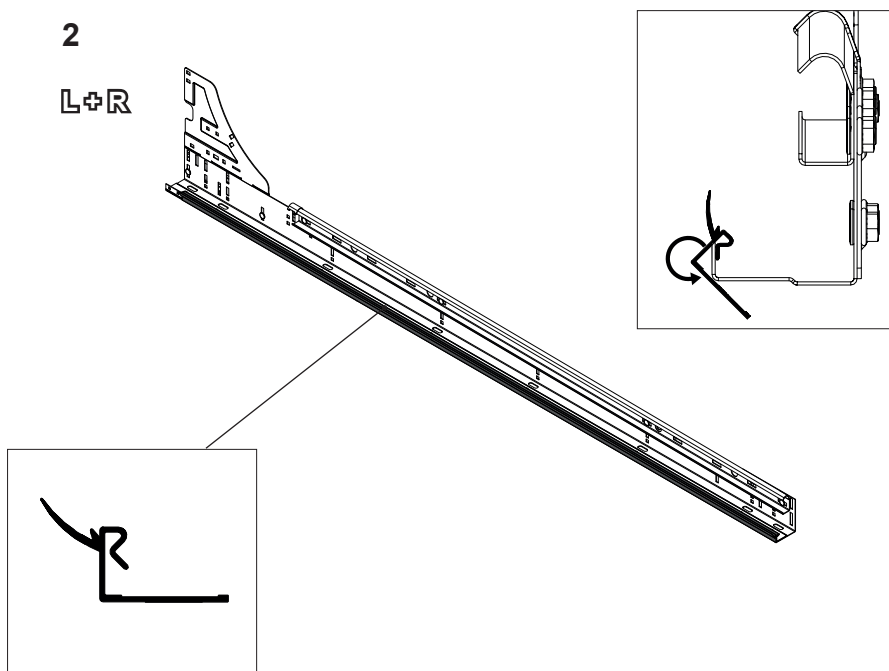
1

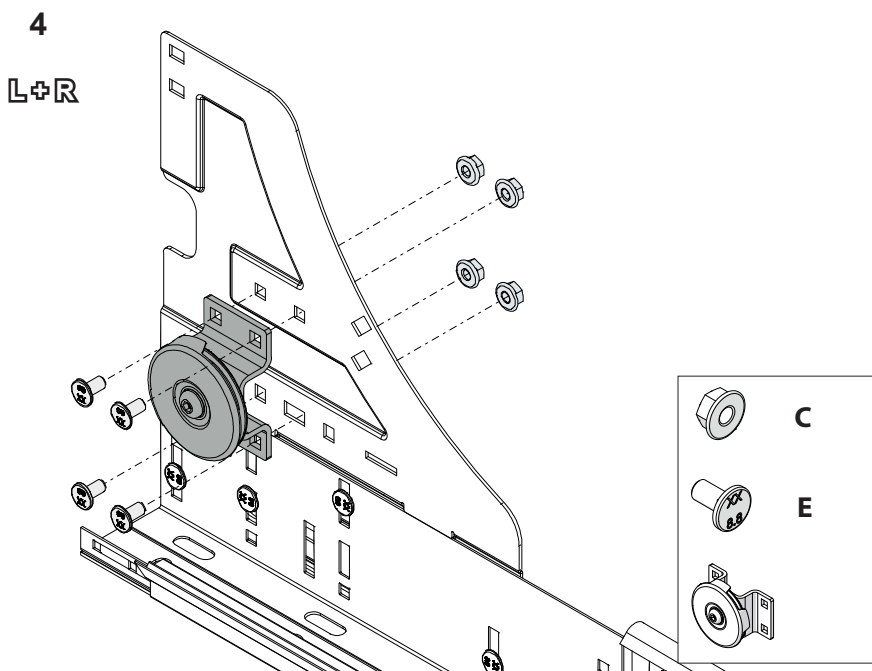
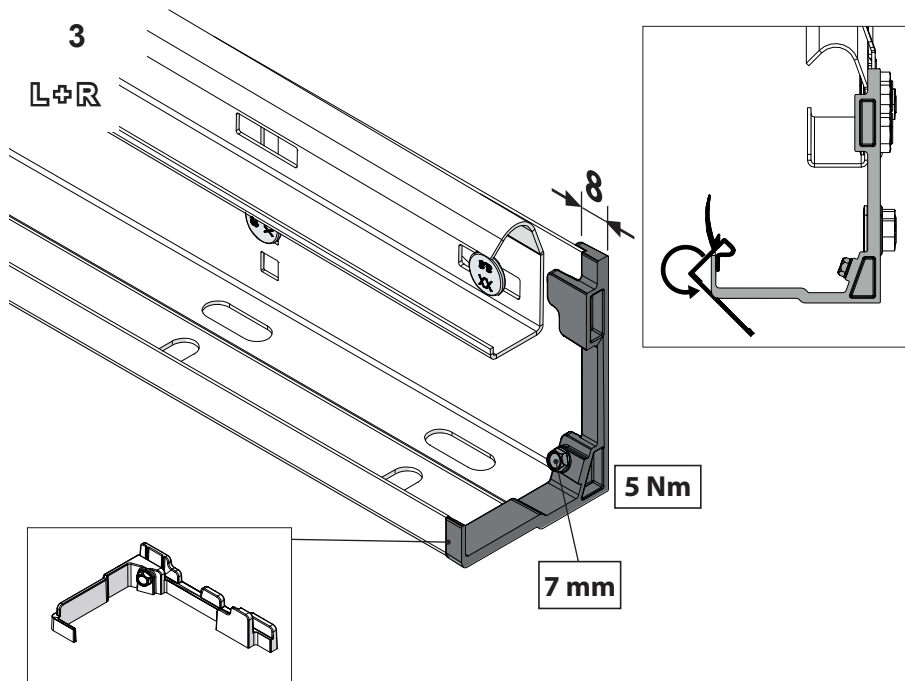
LZB=Lichte Zargenbreite  
LZH=Lichte Zargenhöhe



2

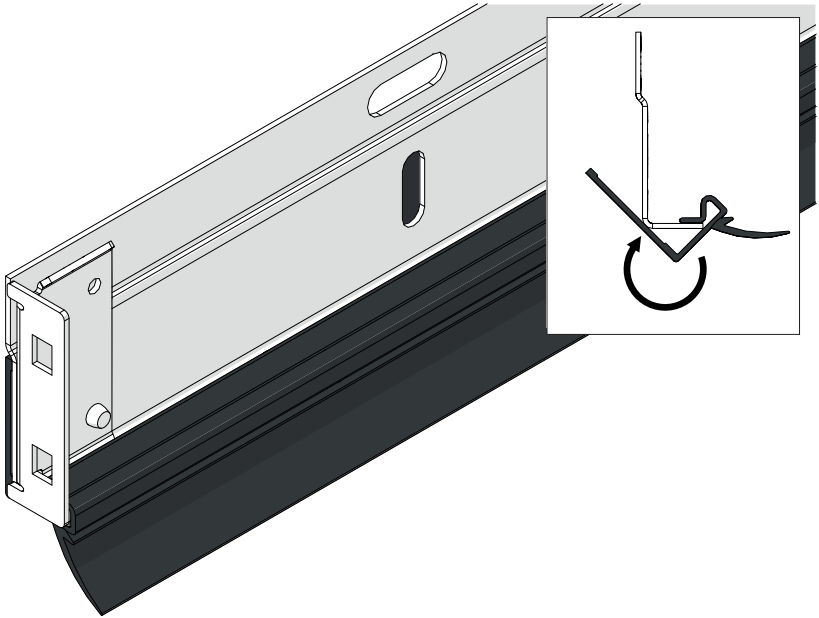
L+R



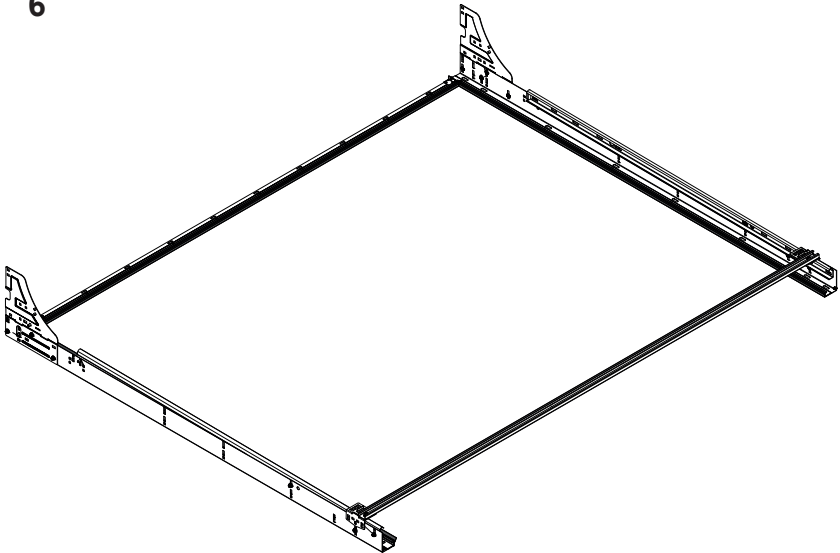




5

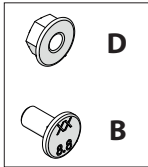
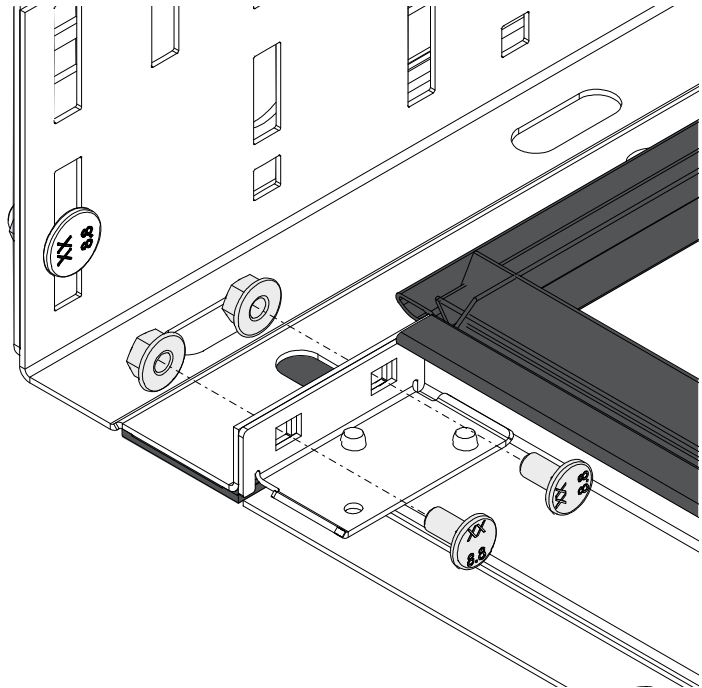


6



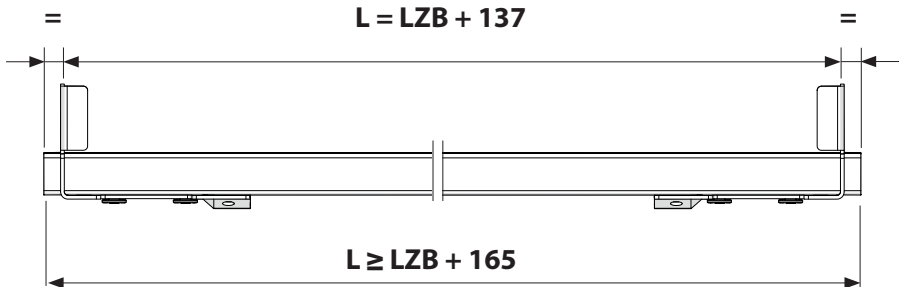
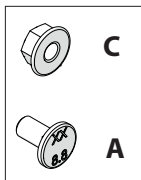
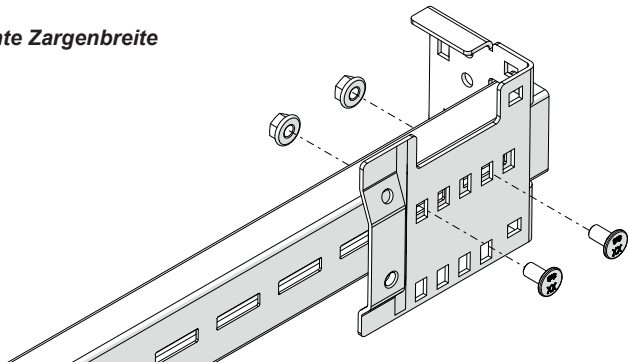
6.1

L+R



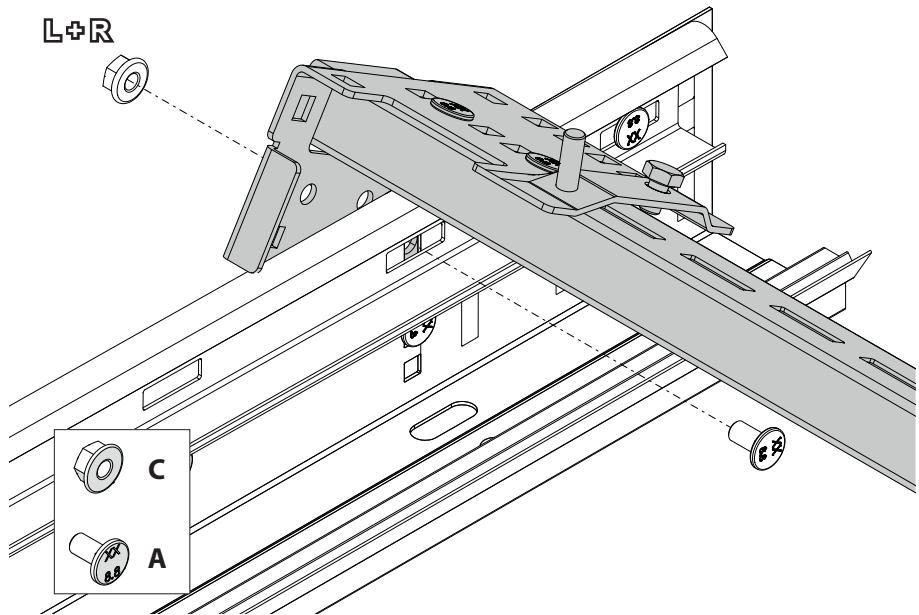
6.2

LZB=Lichte Zargenbreite

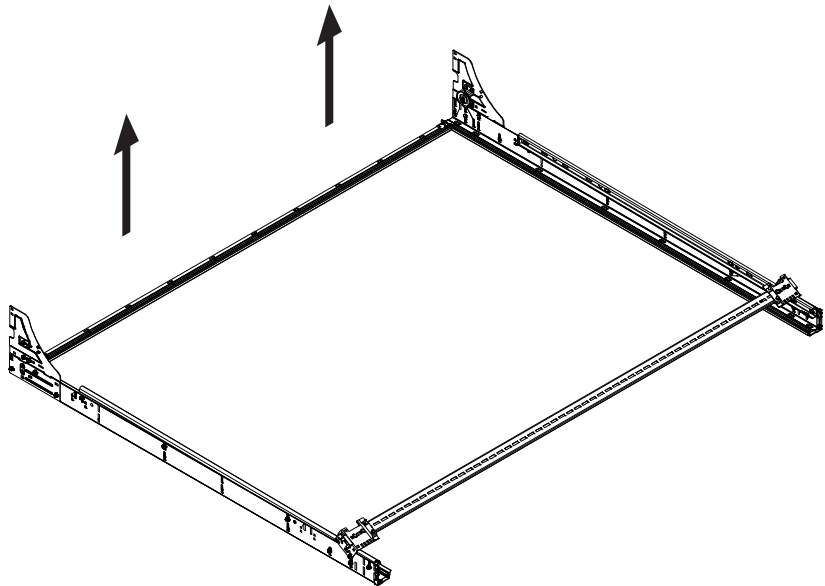


### 6.3

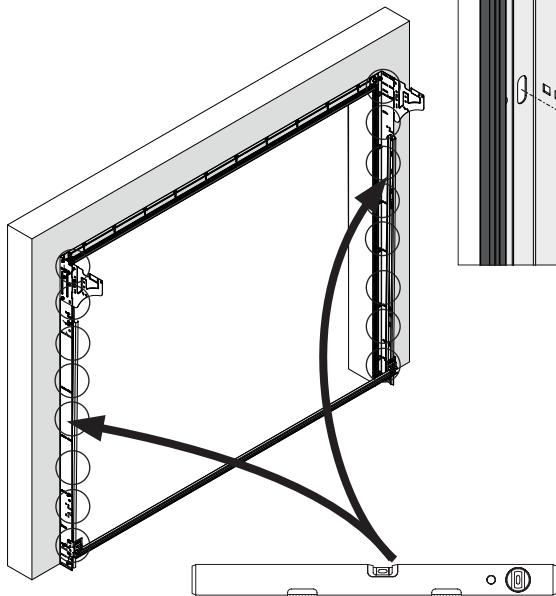
L+R



### 6.4

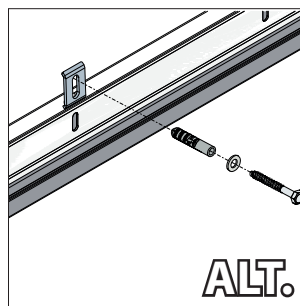
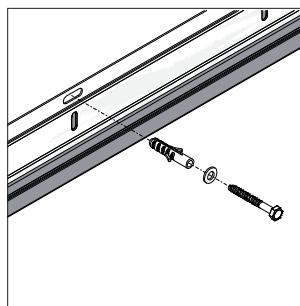
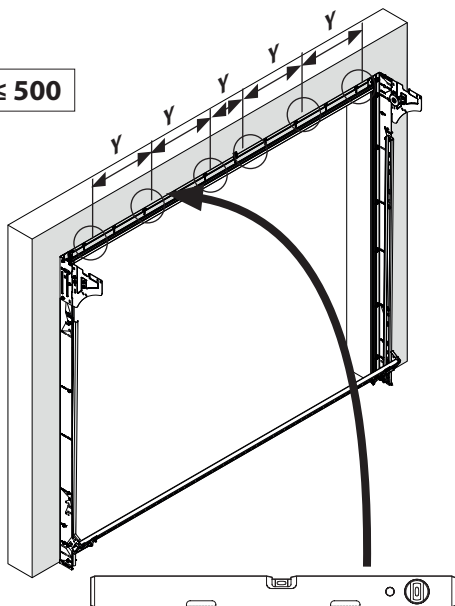


## 6.5

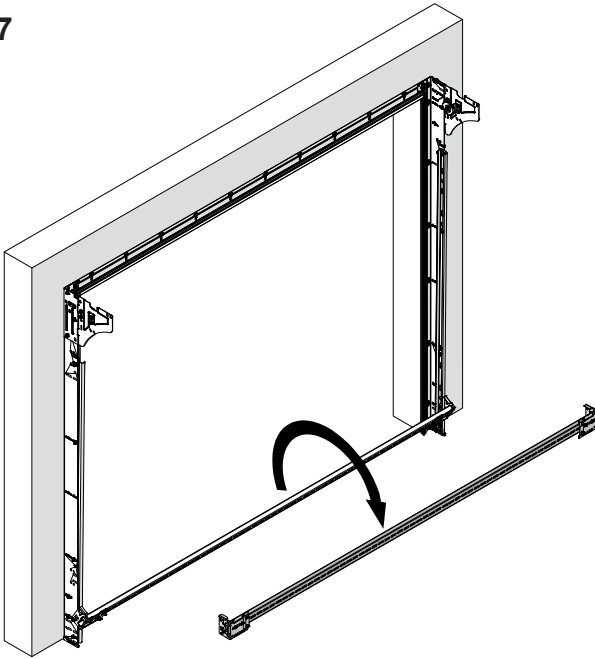


## 6.6

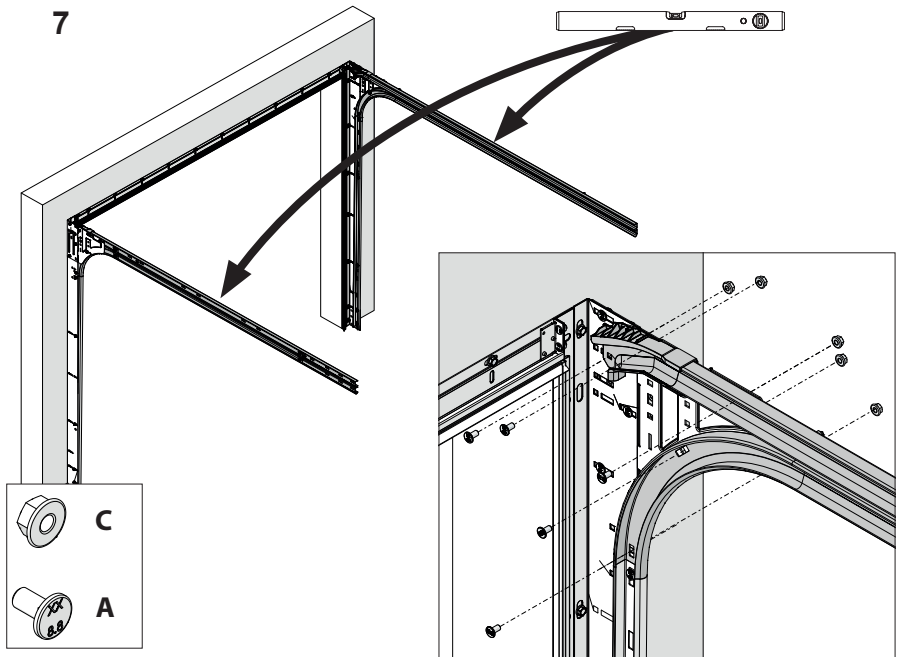
$Y \leq 500$



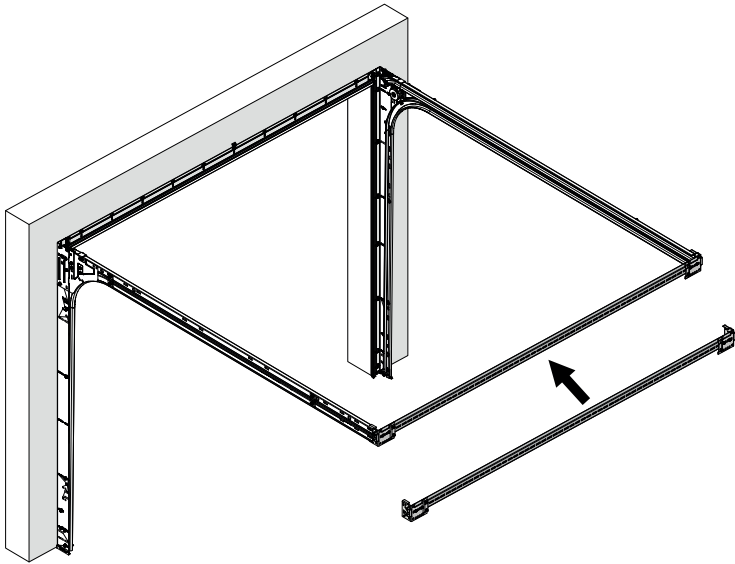
6.7



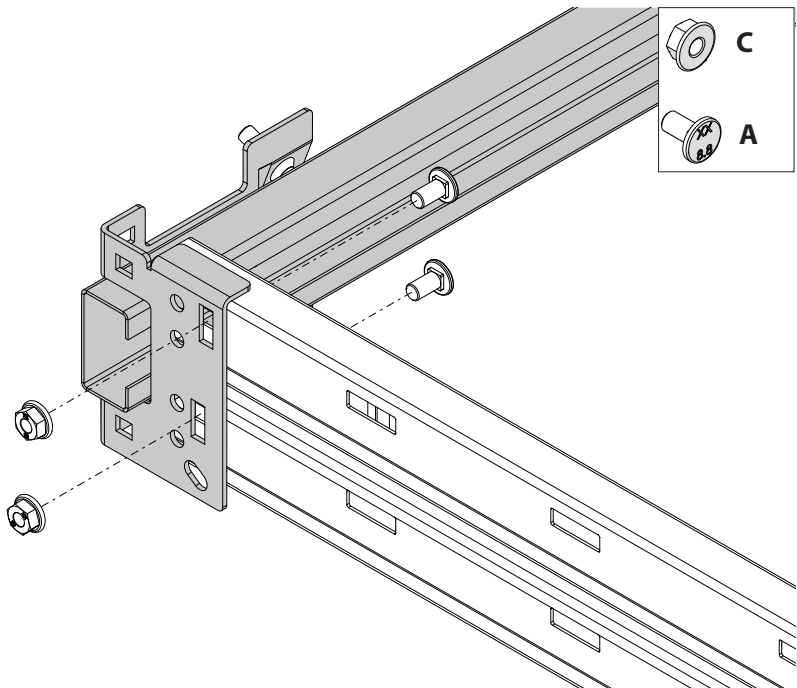
7



8

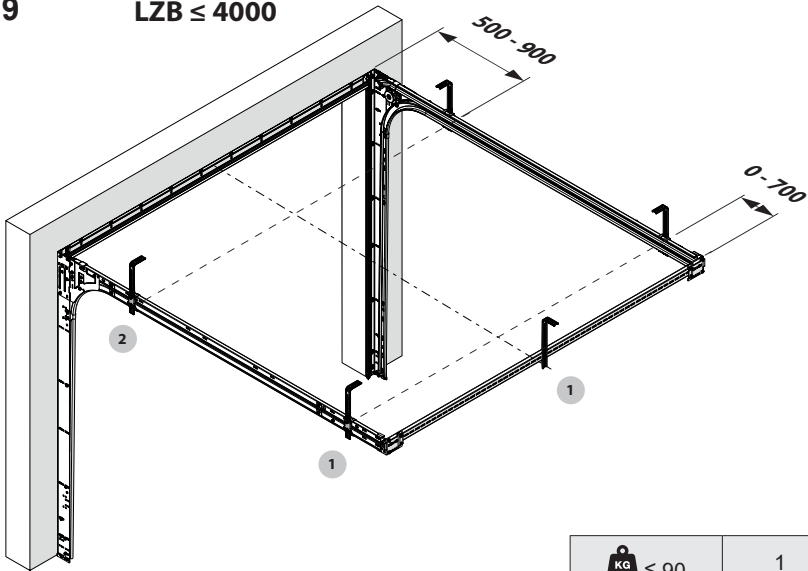




8.1



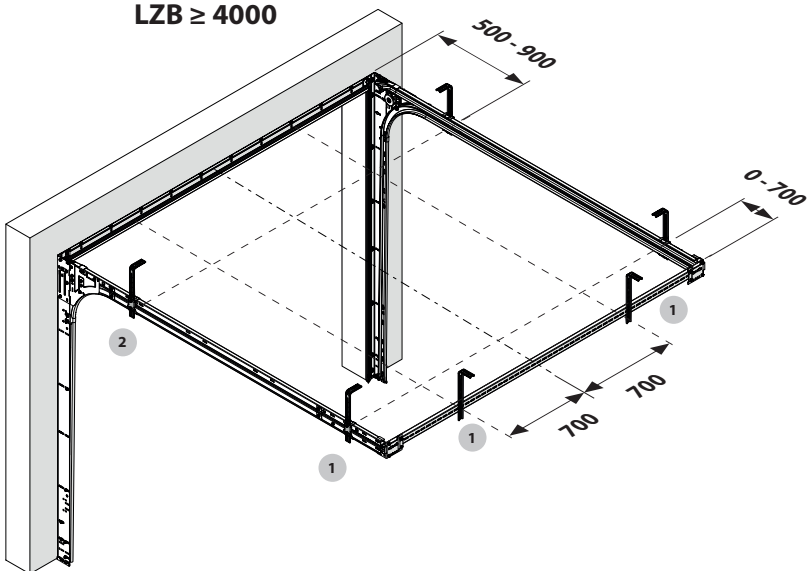
9

LZB  $\leq$  4000

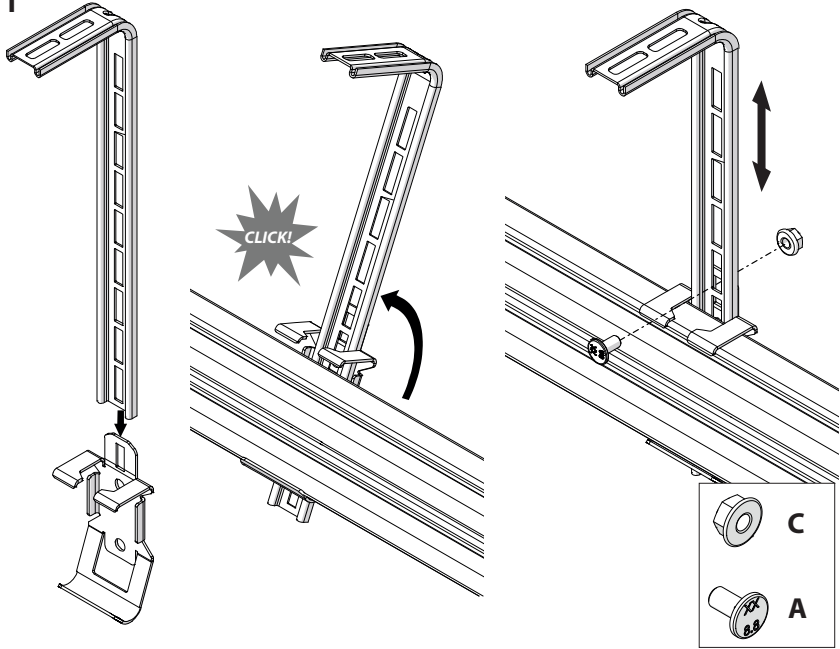


 $\leq 90$	1
 $\leq 165$	1+2

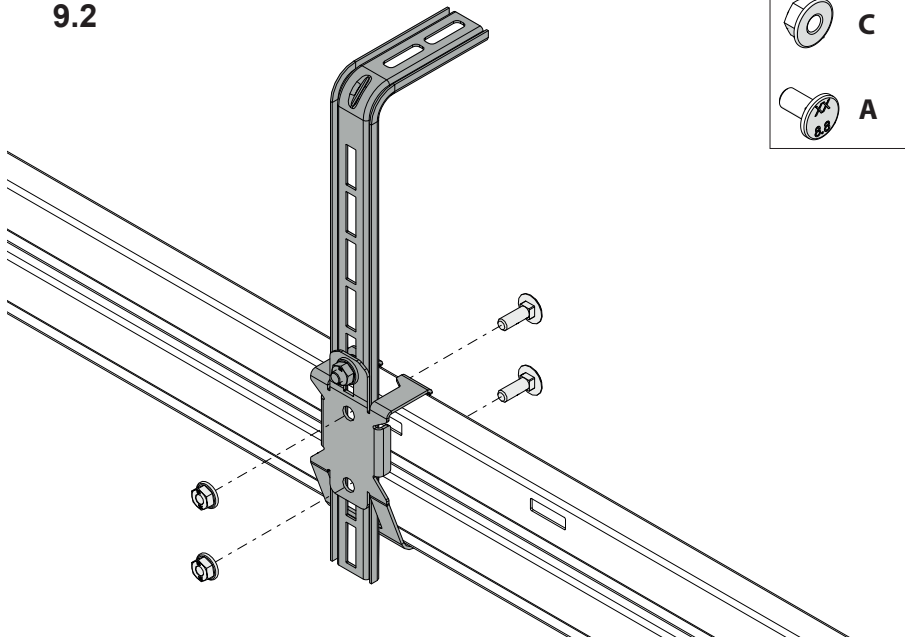
LZB  $\geq$  4000



9.1

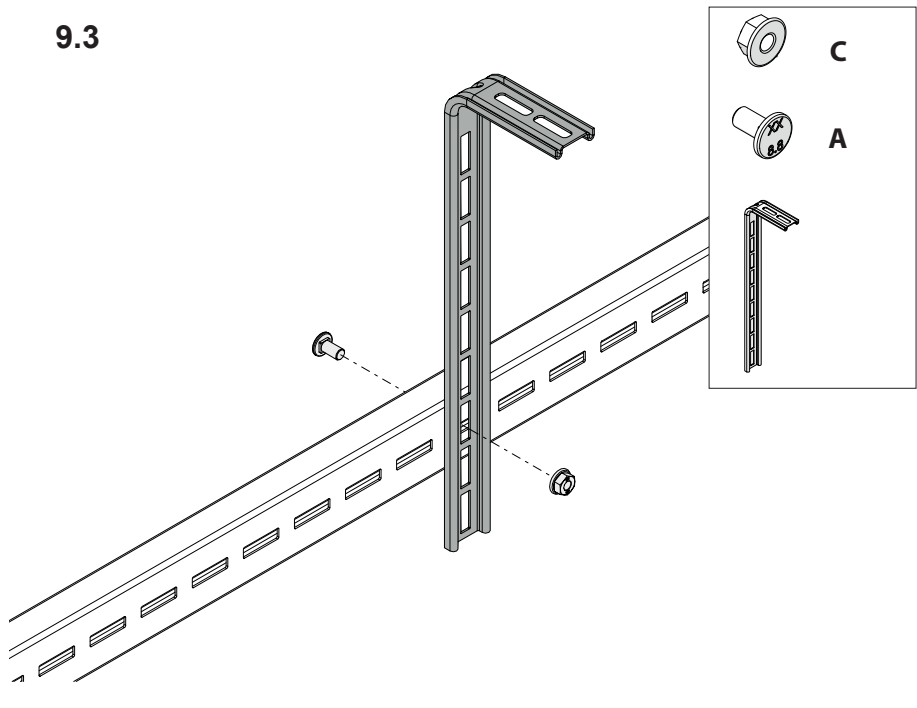


9.2

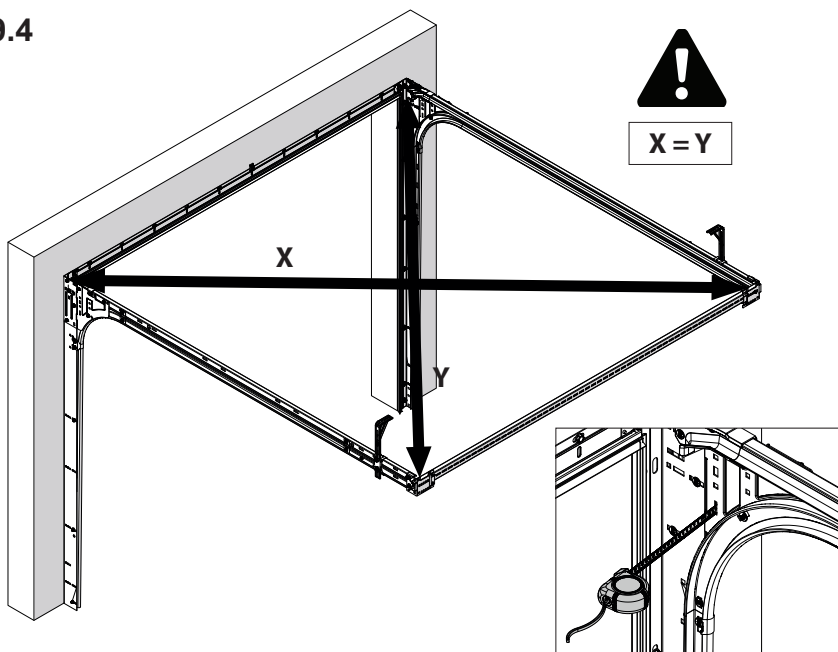




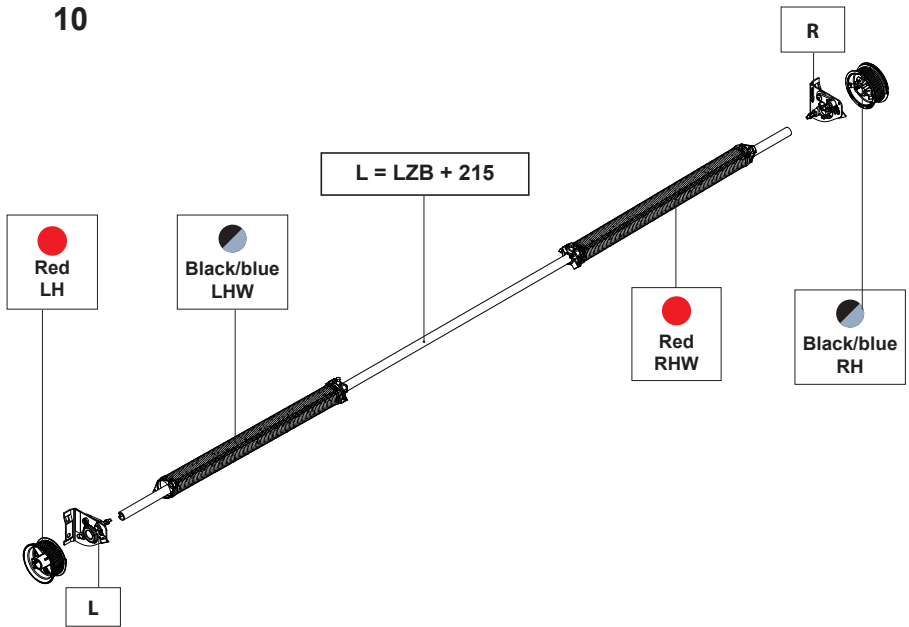
9.3



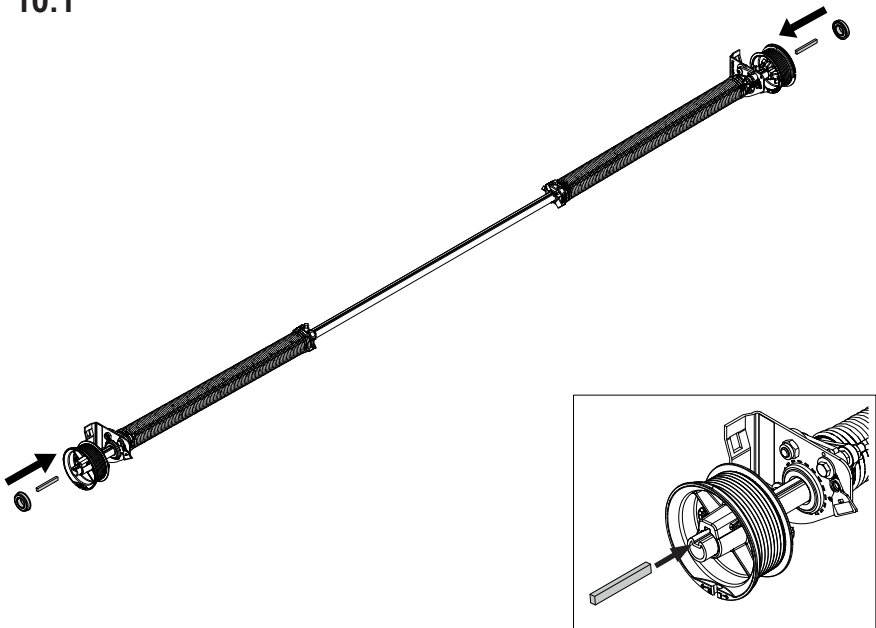
9.4



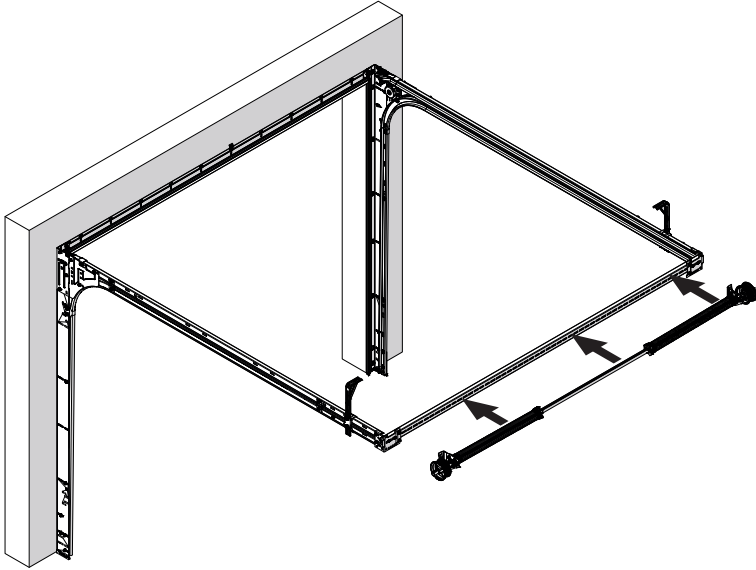
10



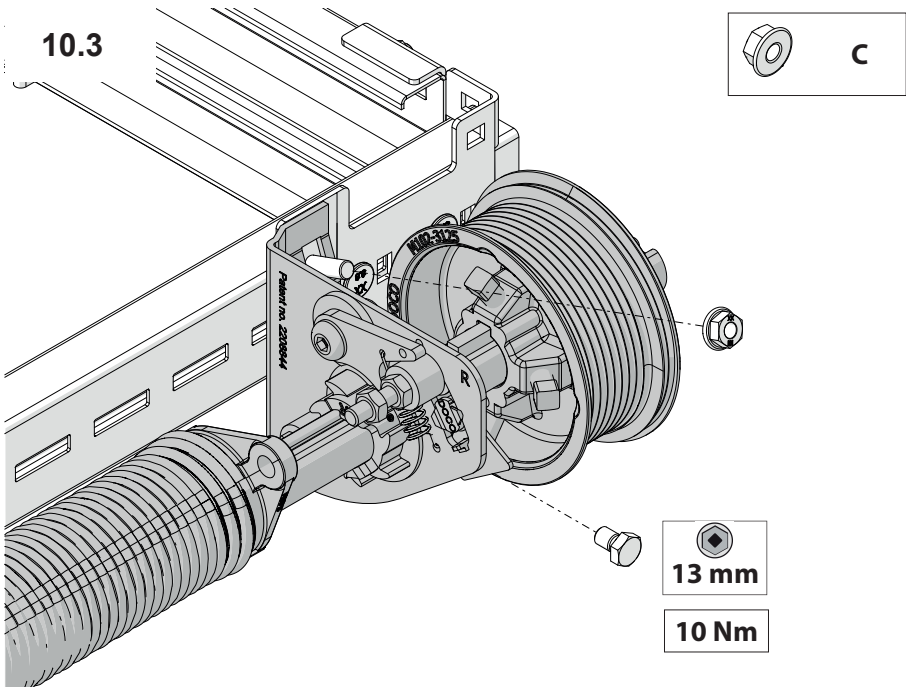
10.1



## 10.2

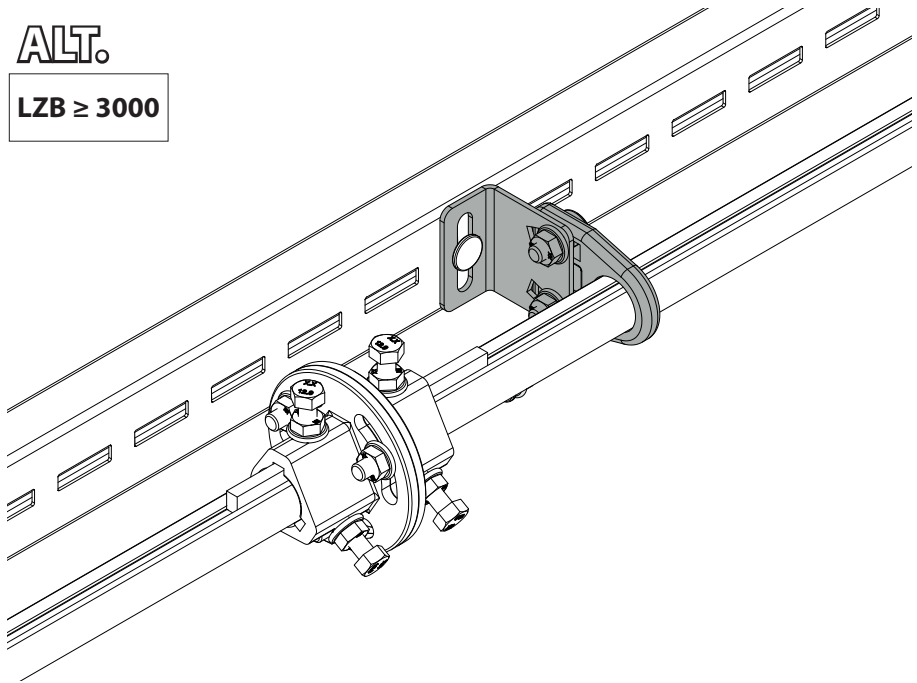


## 10.3



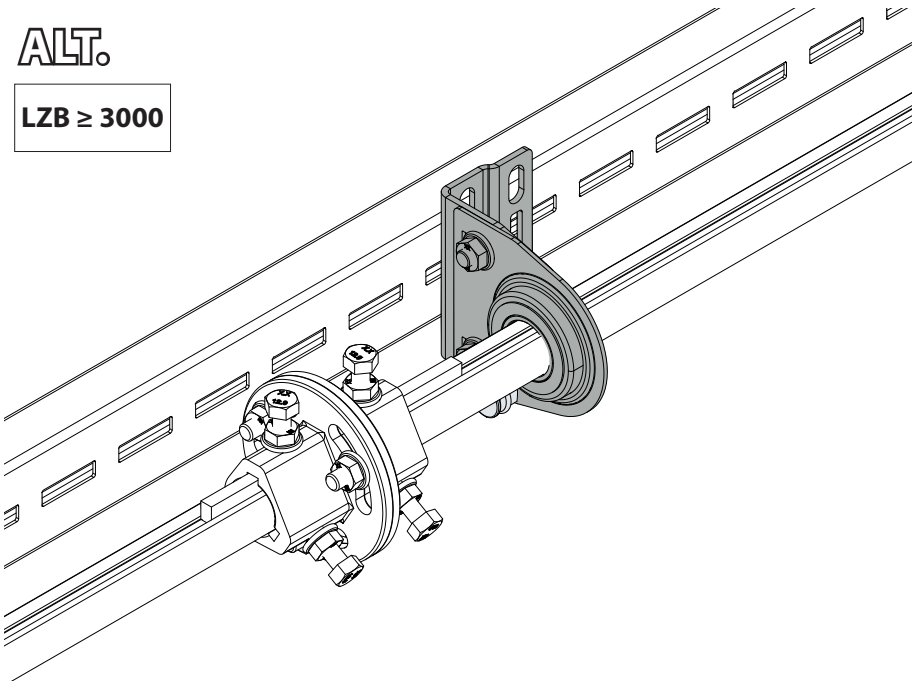
**ALT.**

**LZB  $\geq$  3000**

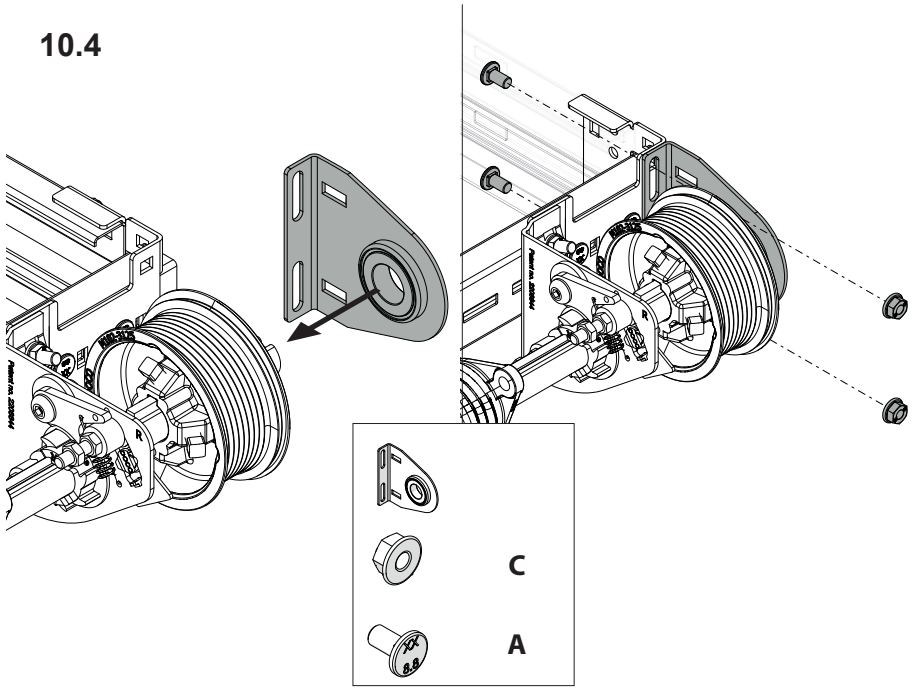


**ALT.**

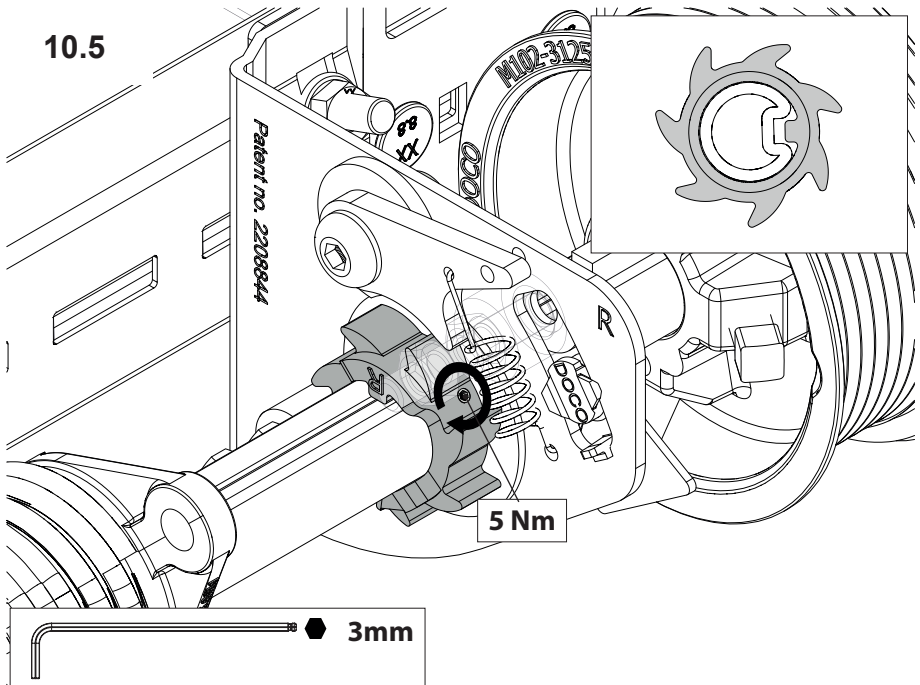
**LZB  $\geq$  3000**



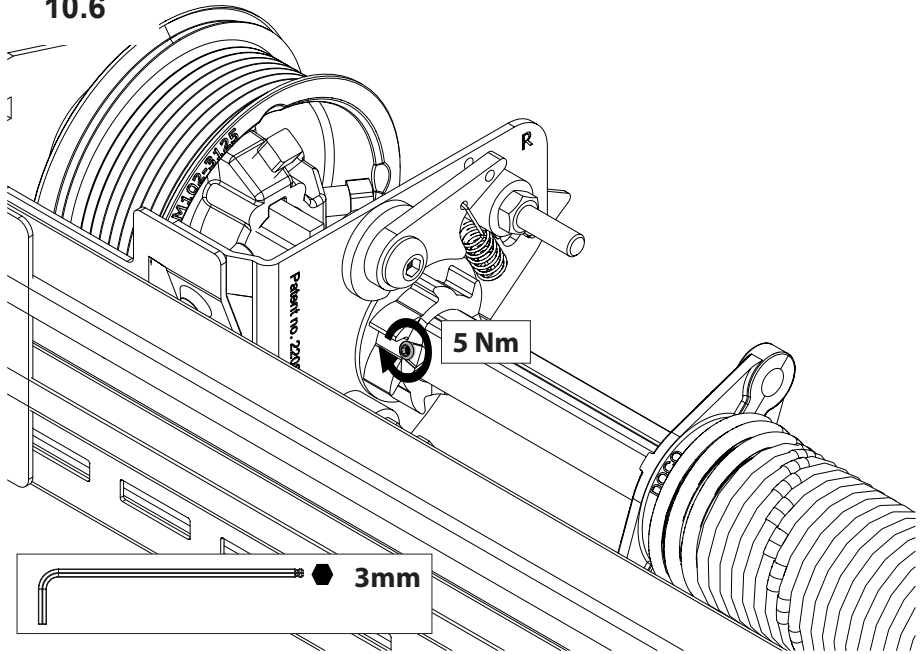
# 10.4



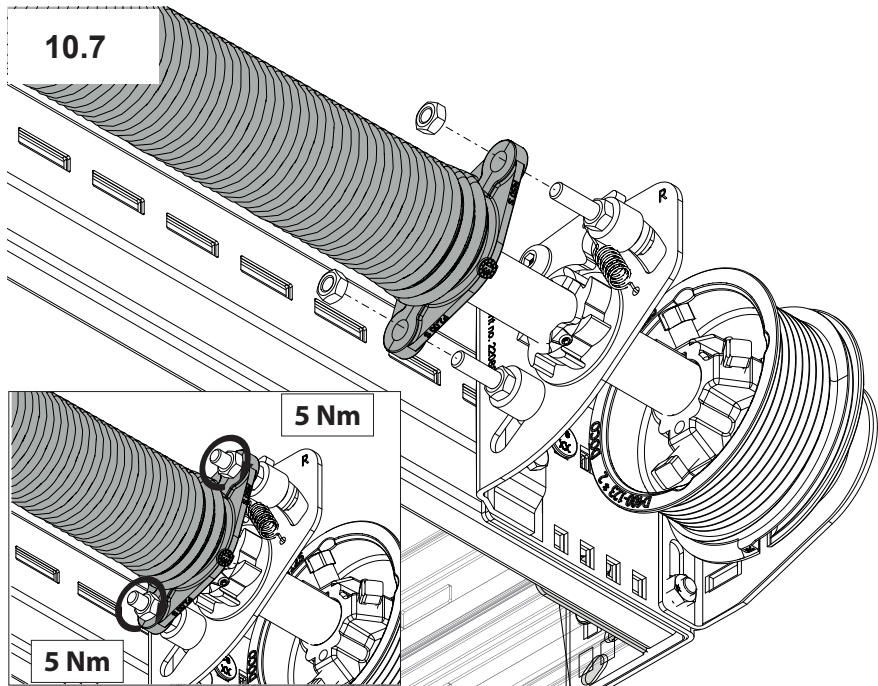
# 10.5



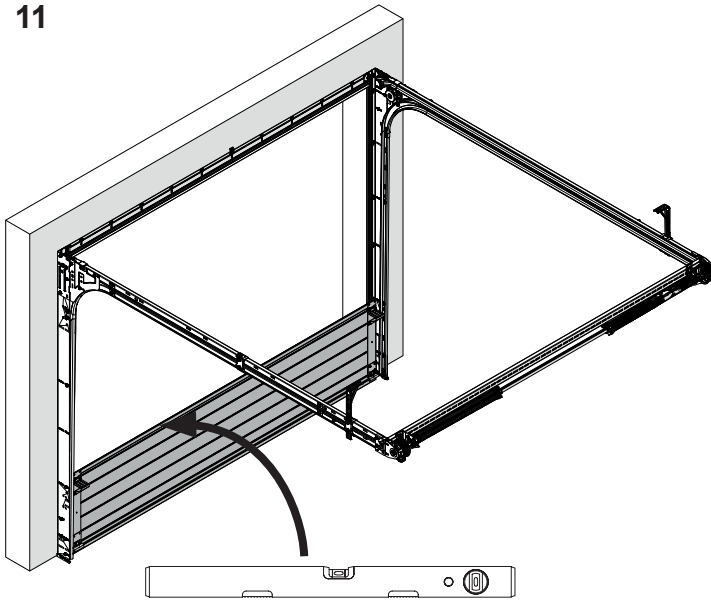
# 10.6



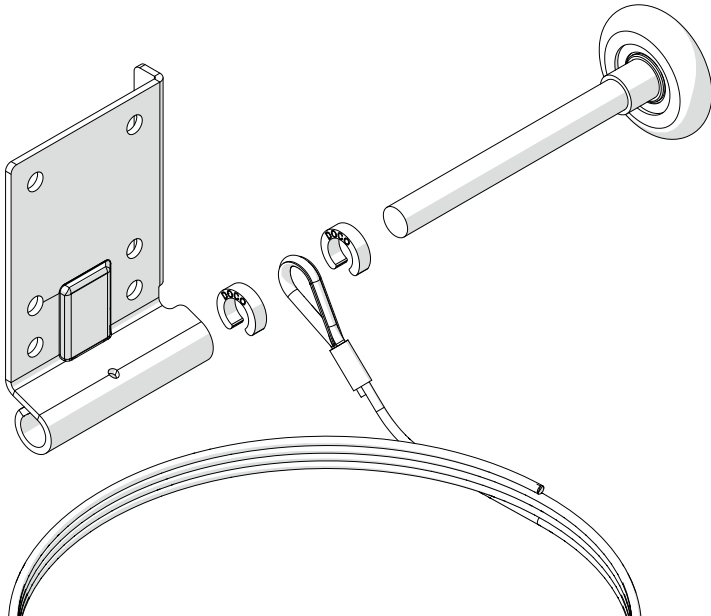
# 10.7



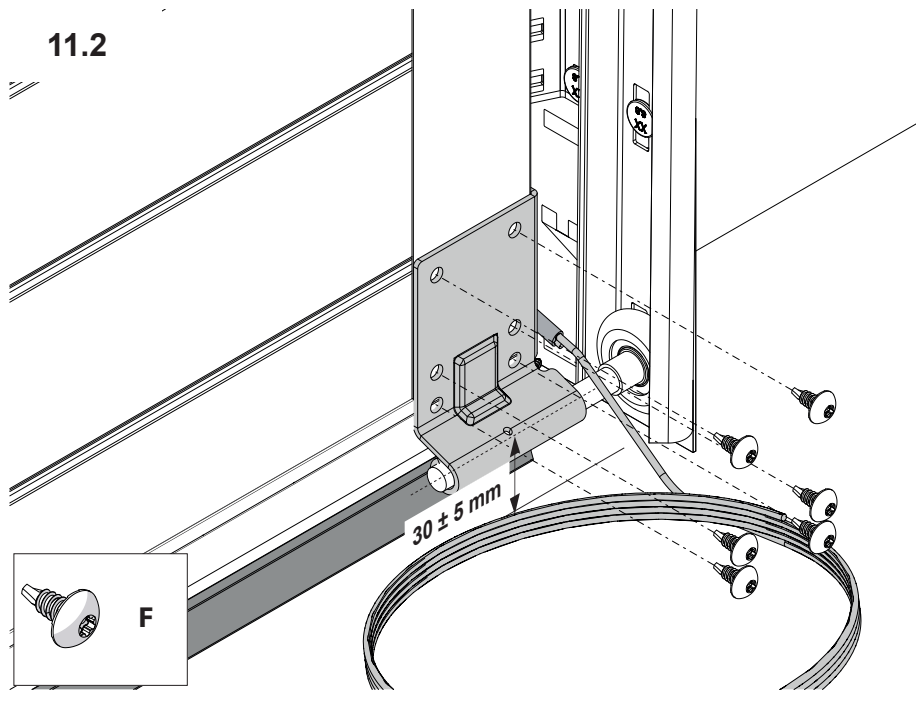
11



11.1

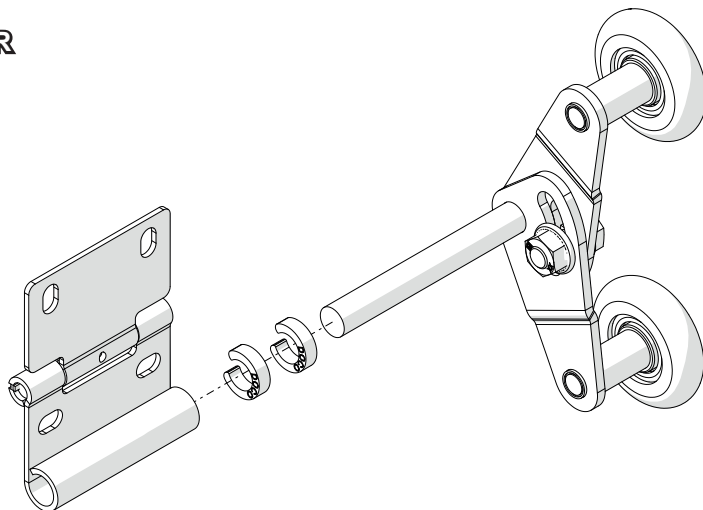


## 11.2



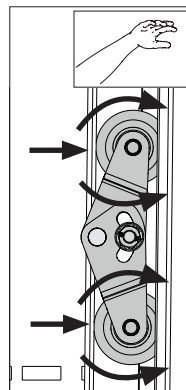
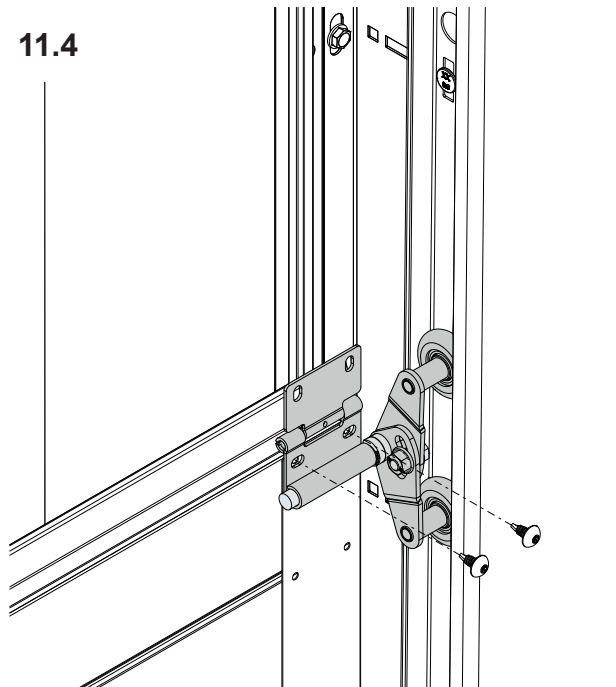
## 11.3

L+R

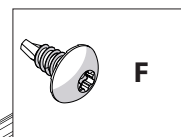
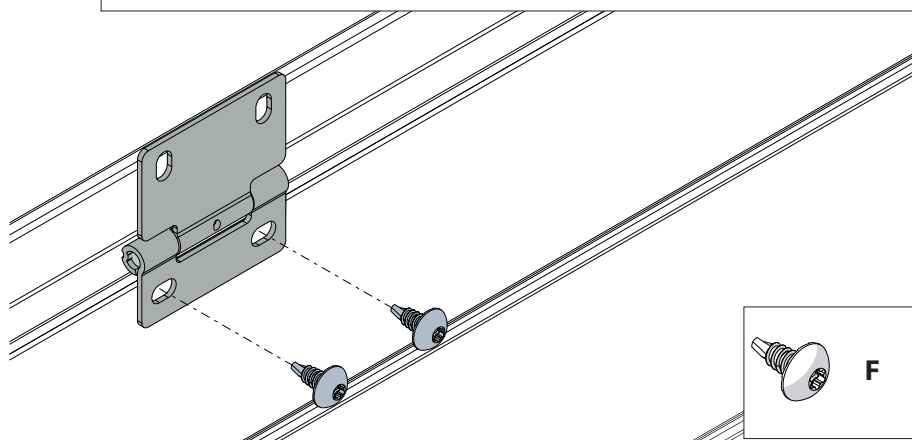
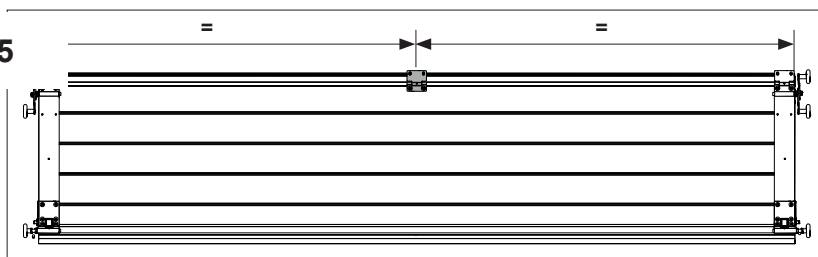




11.4

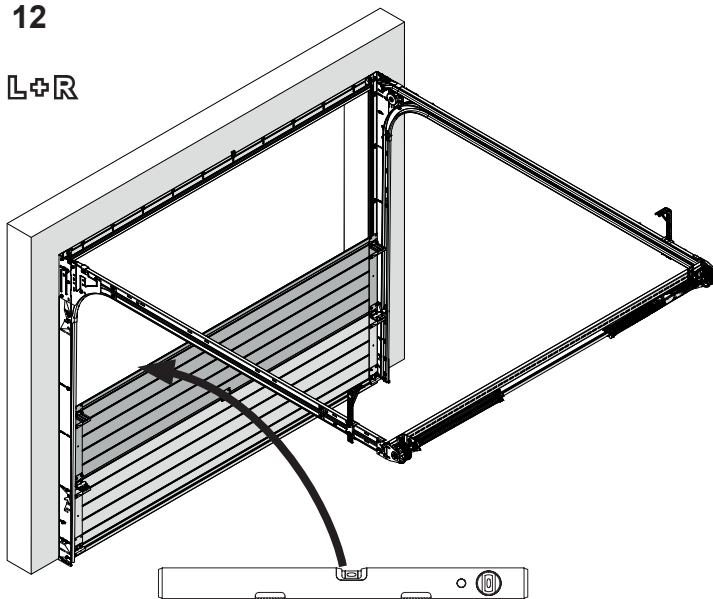


11.5



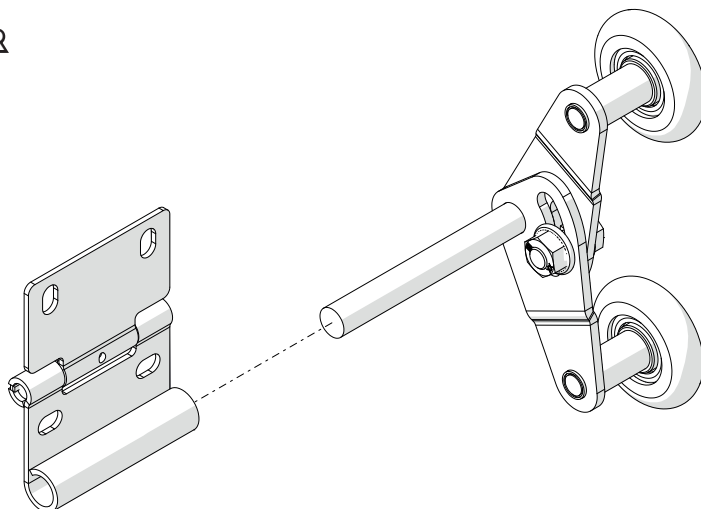
12

L+R



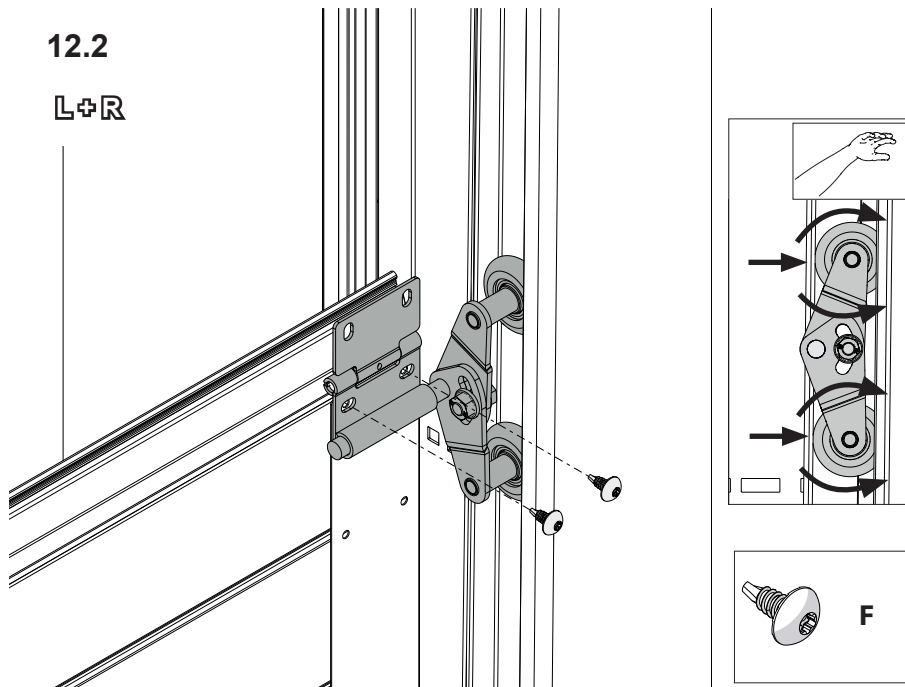
12.1

L+R

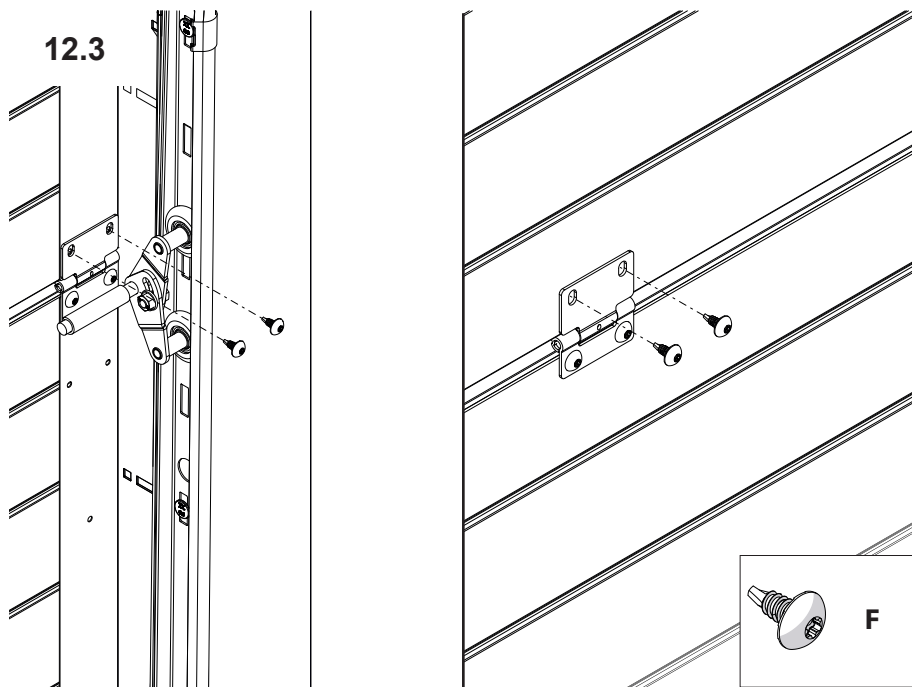


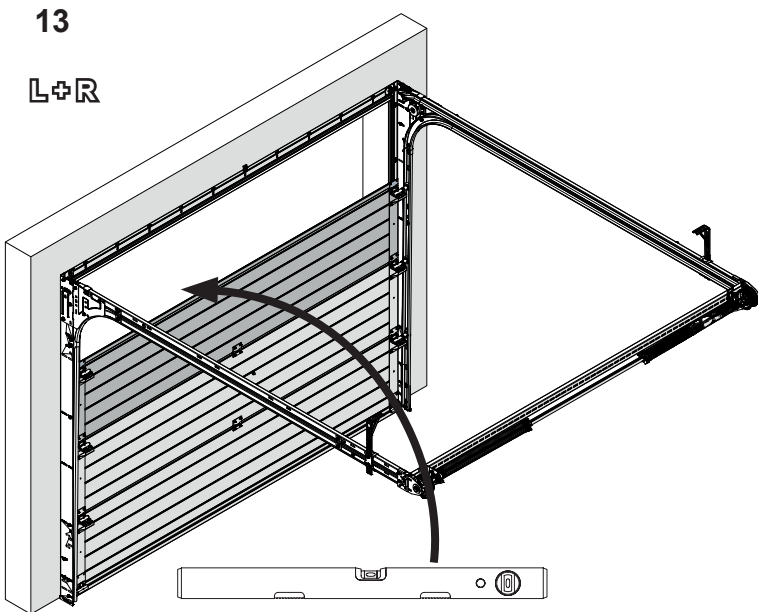
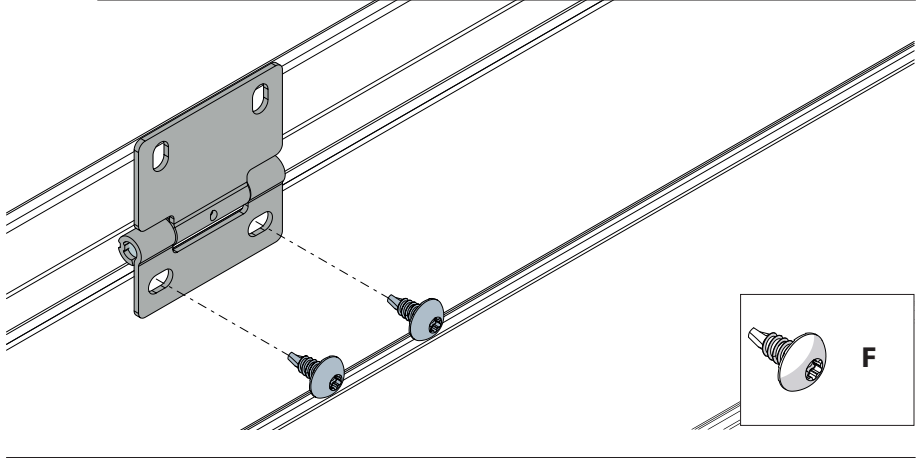
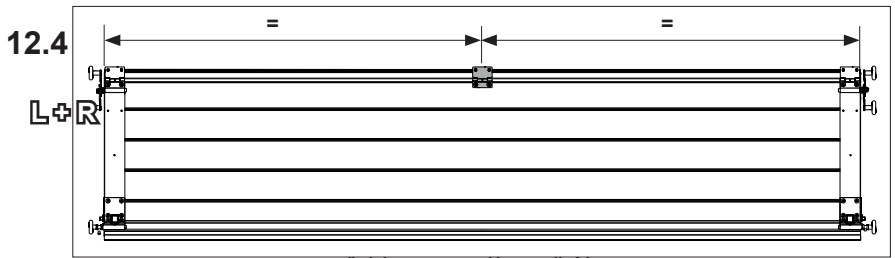
## 12.2

L+R



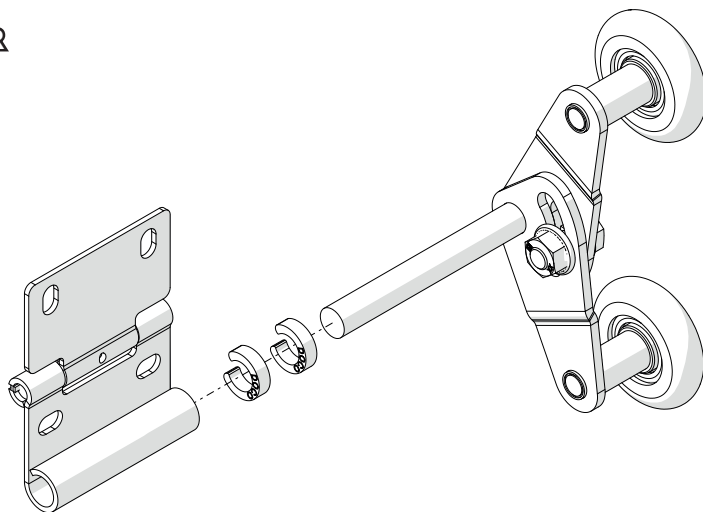
## 12.3





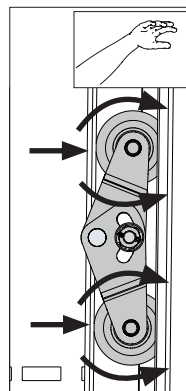
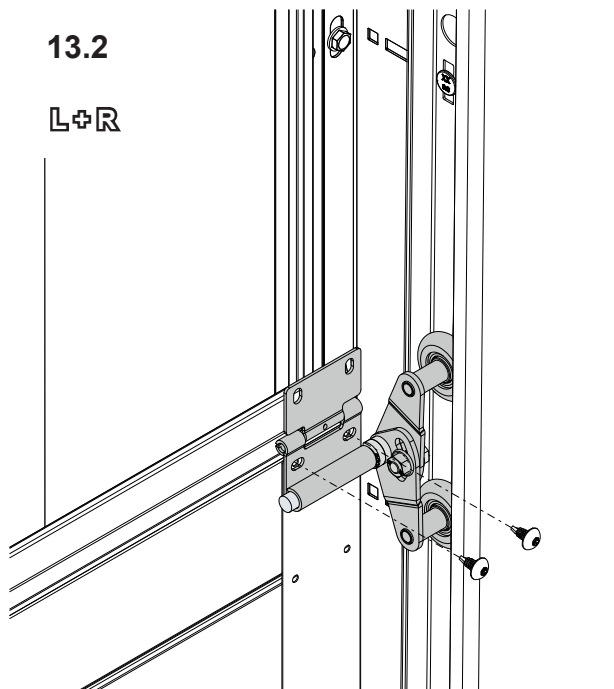
# 13.1

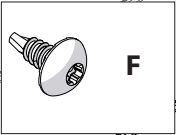
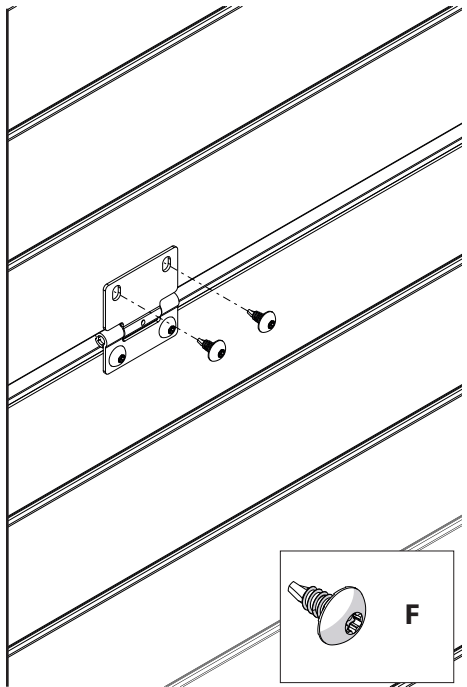
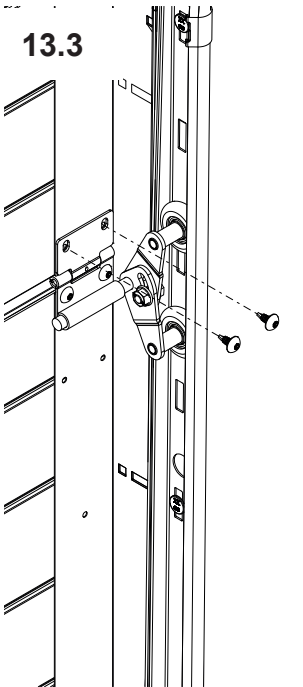
L+R



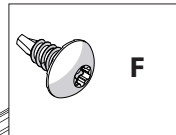
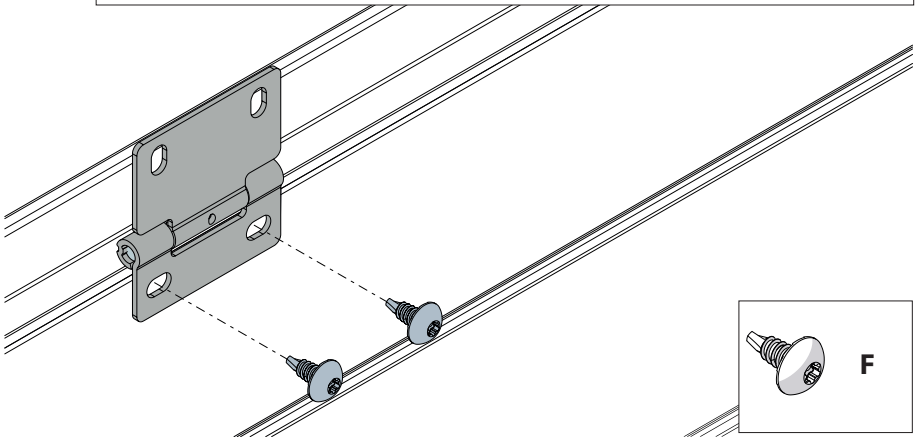
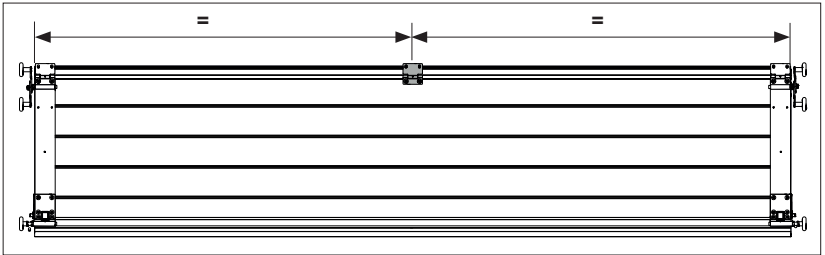
# 13.2

L+R



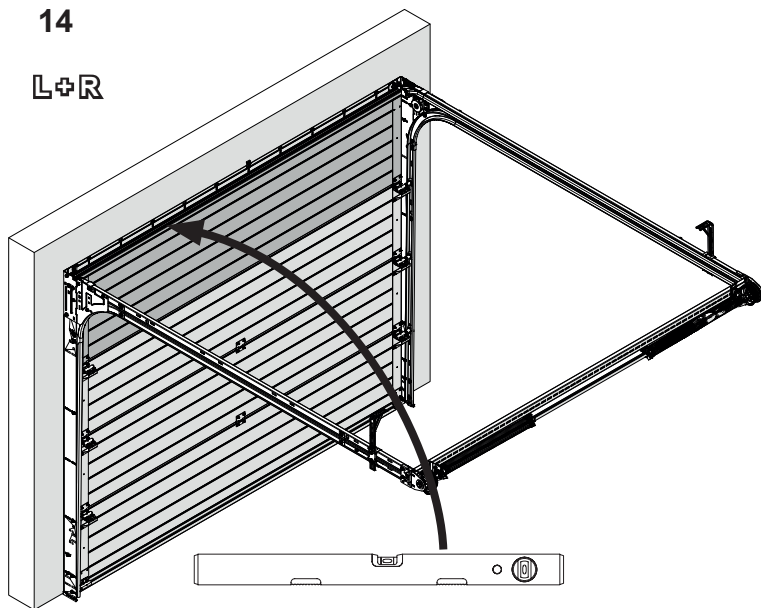


**13.4**

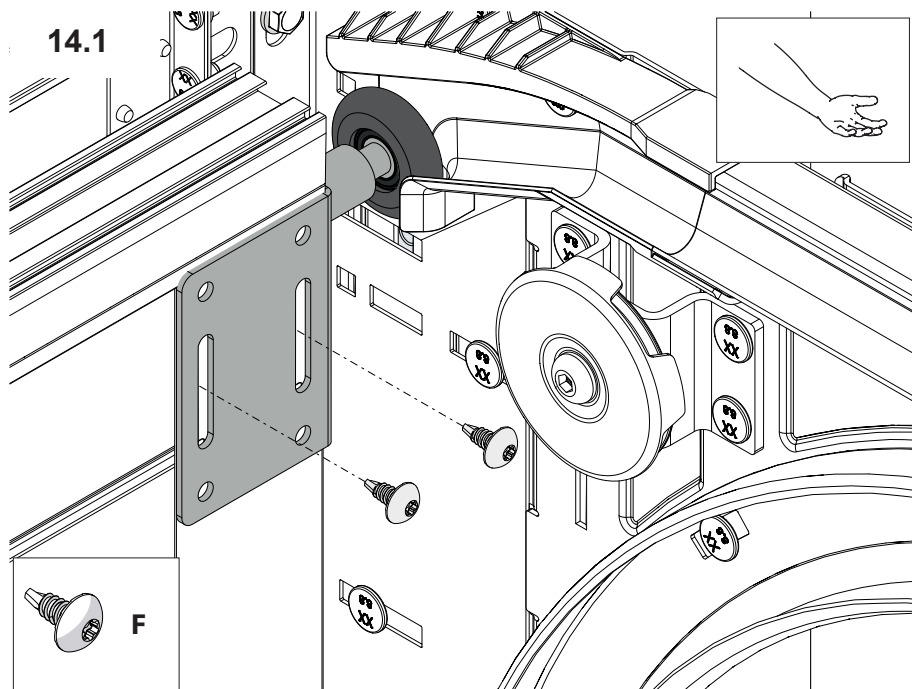


14

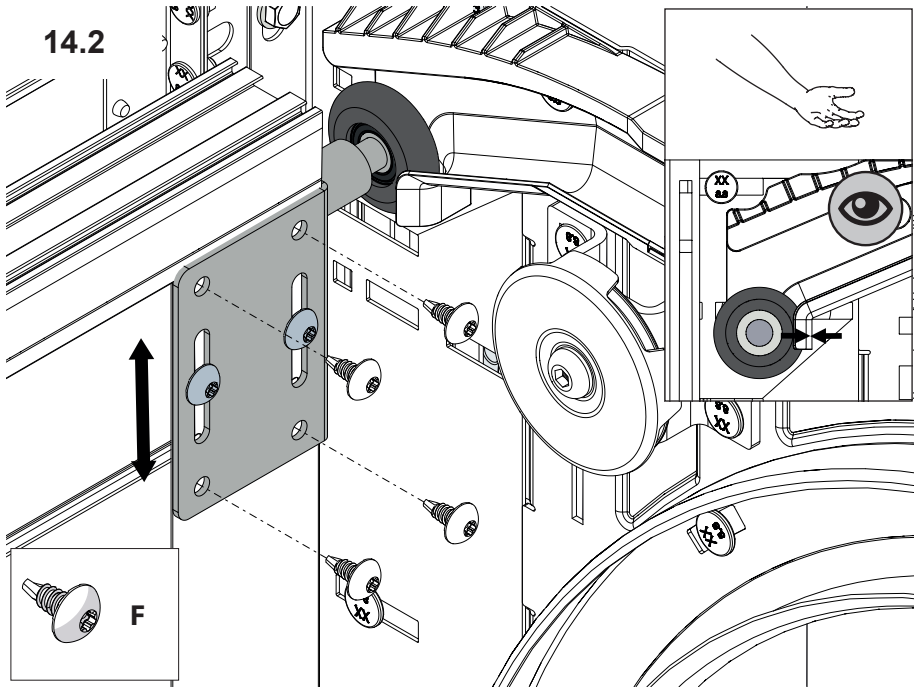
L+R



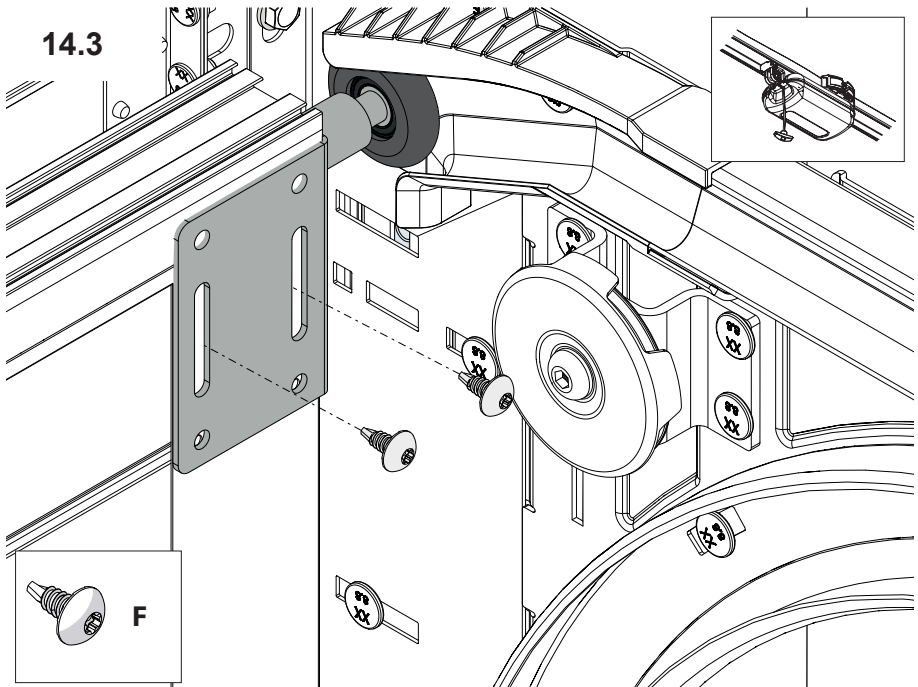
14.1



14.2

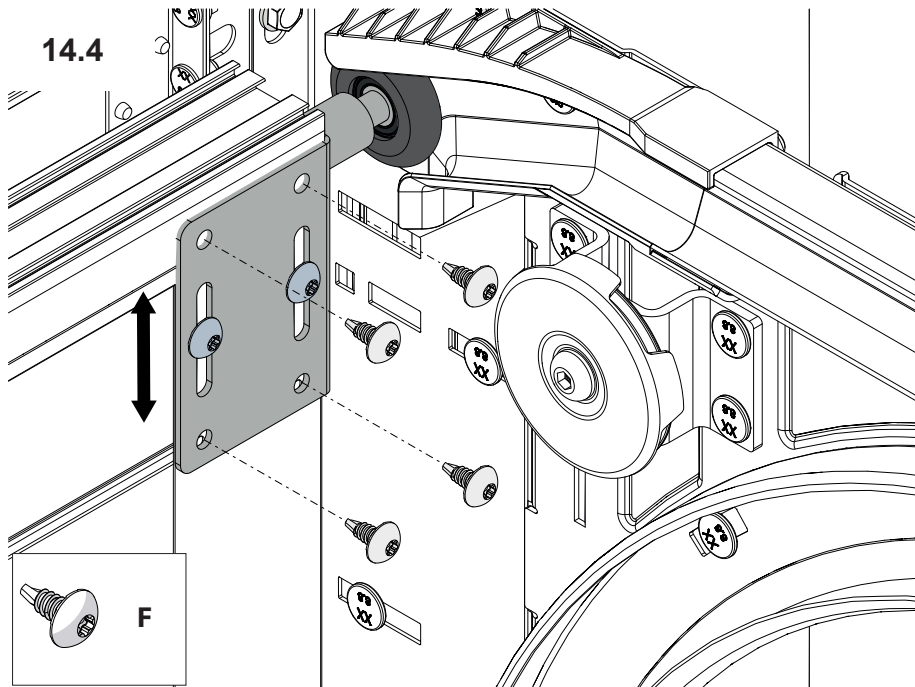


14.3

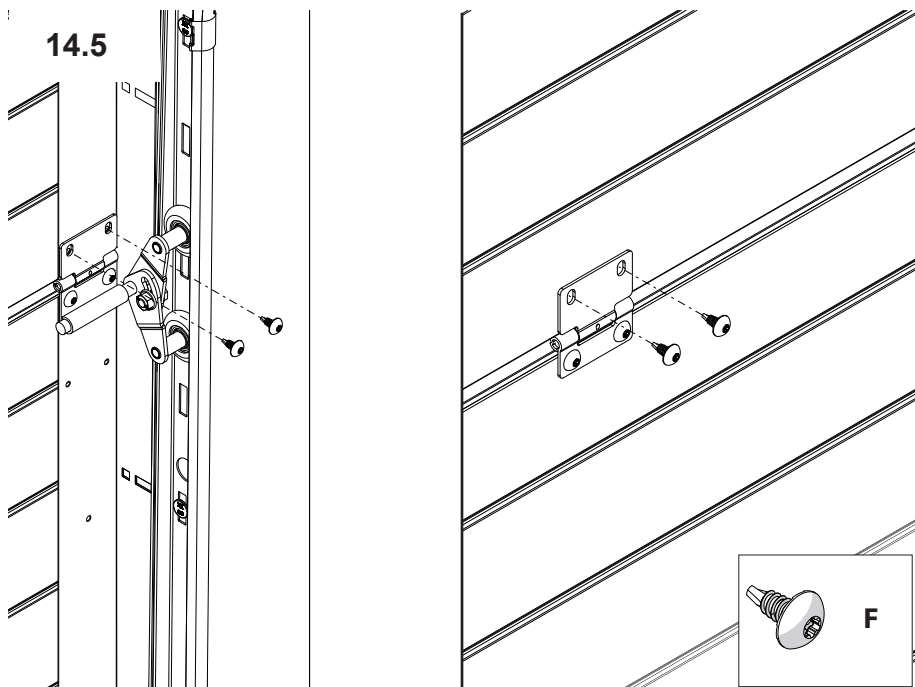




14.4

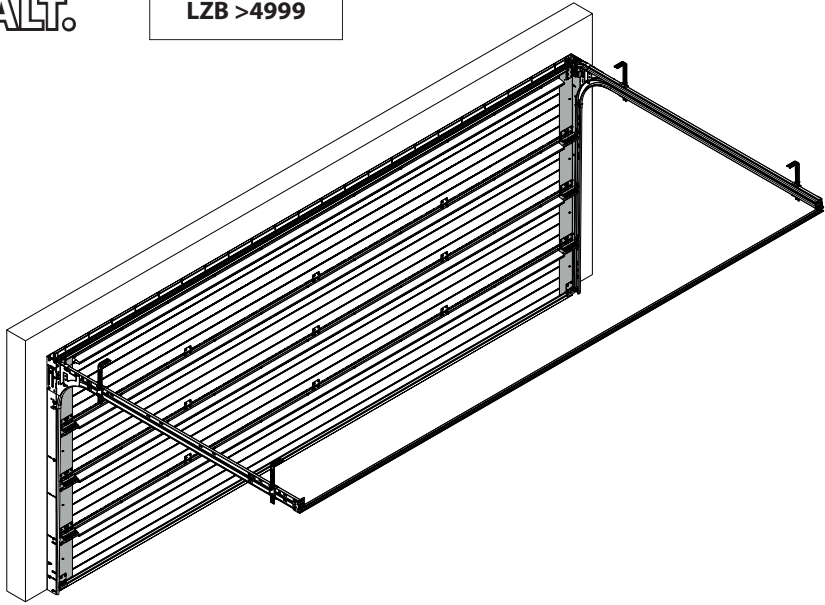


14.5

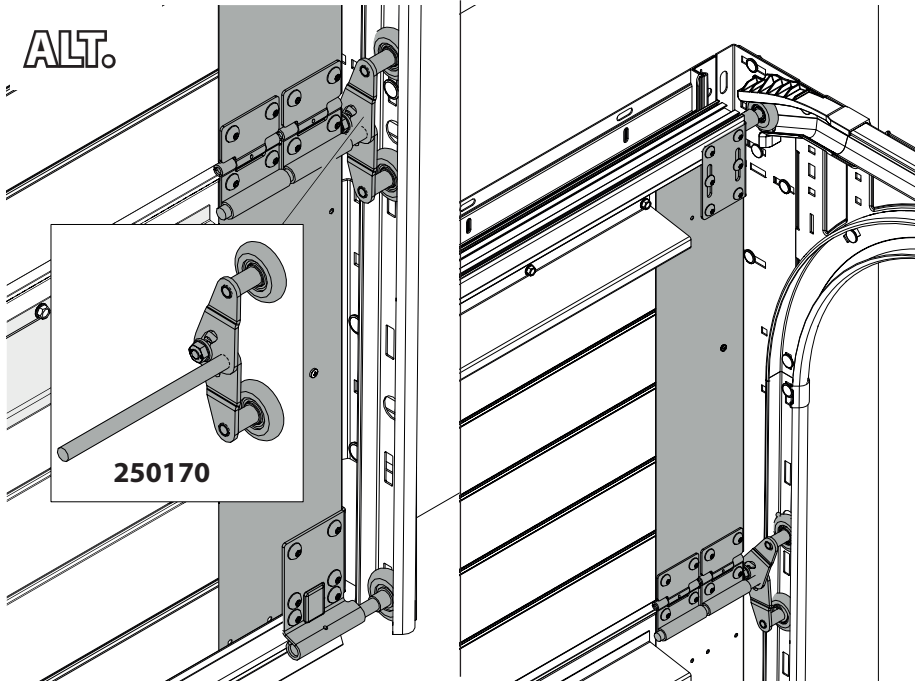


**ALT.**

LZB >4999

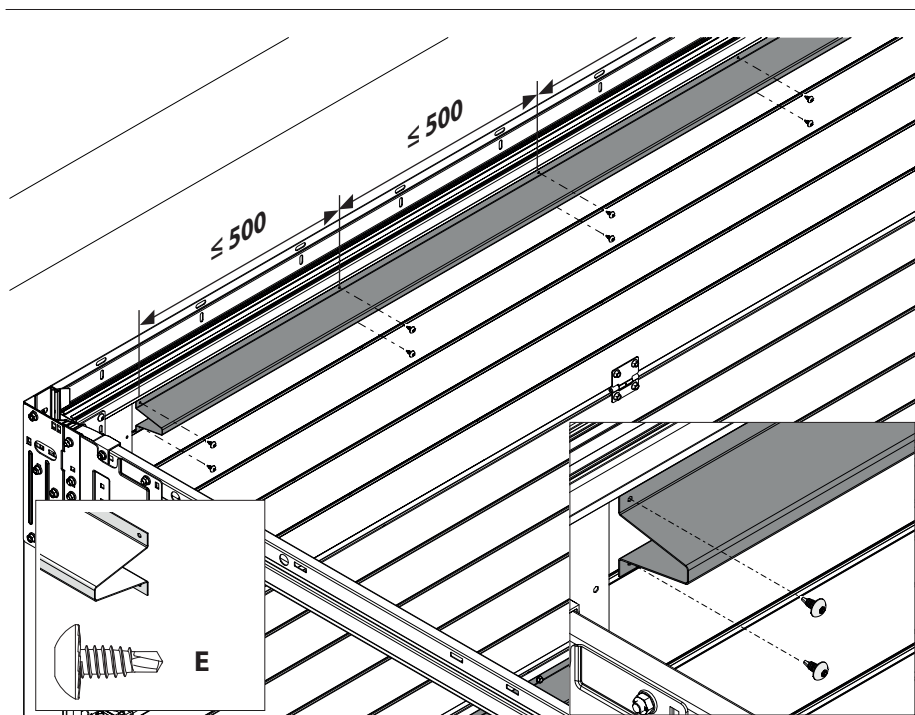
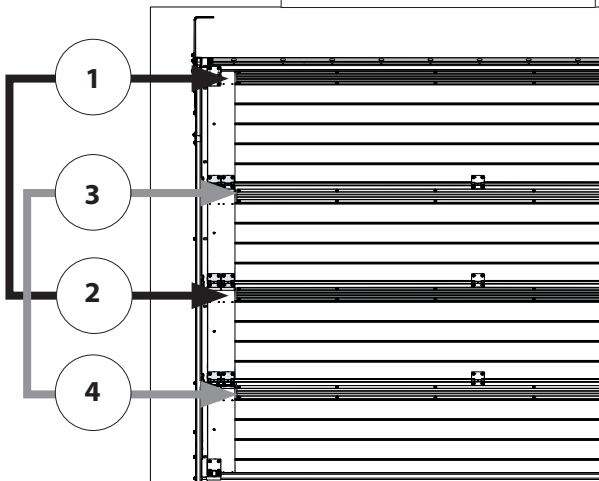


**ALT.**



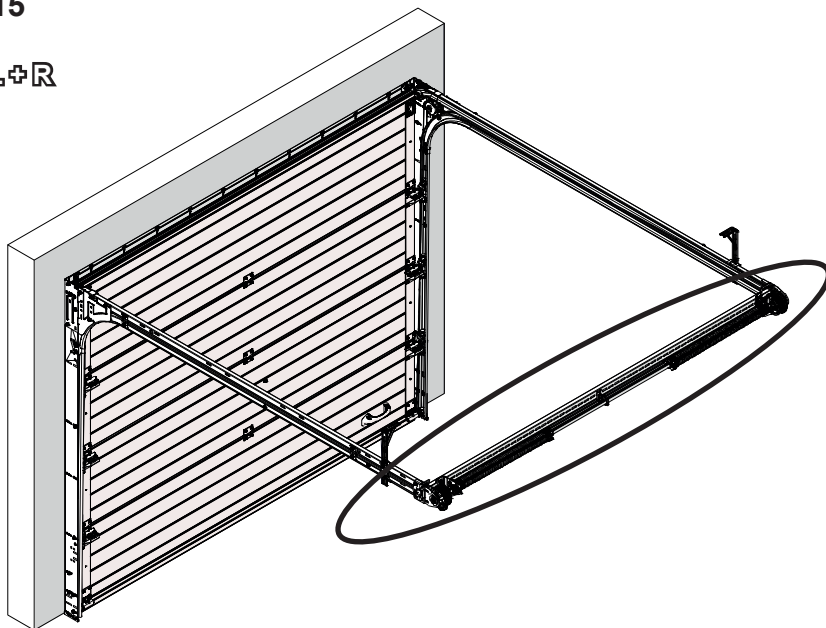
OPT.

L = Paneelbreite  
- 300 mm

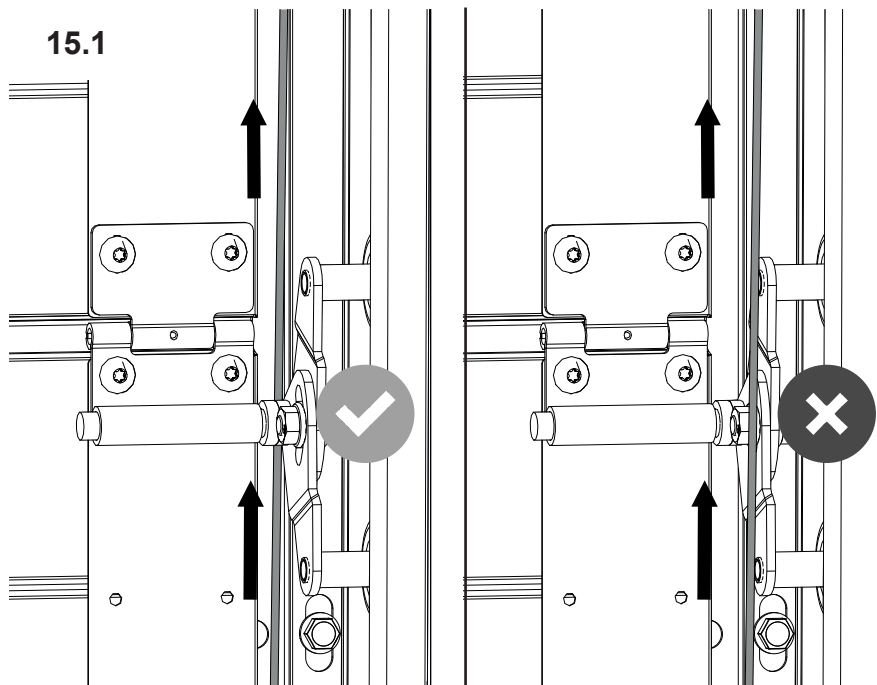


15

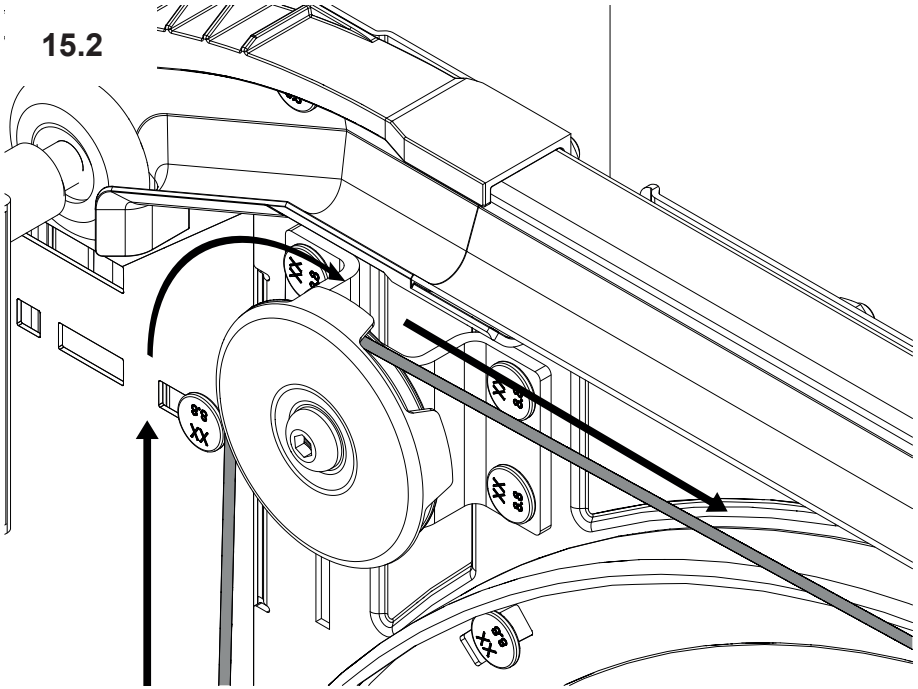
L+R



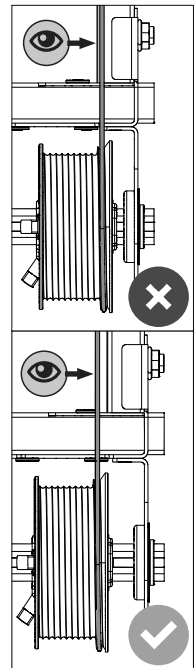
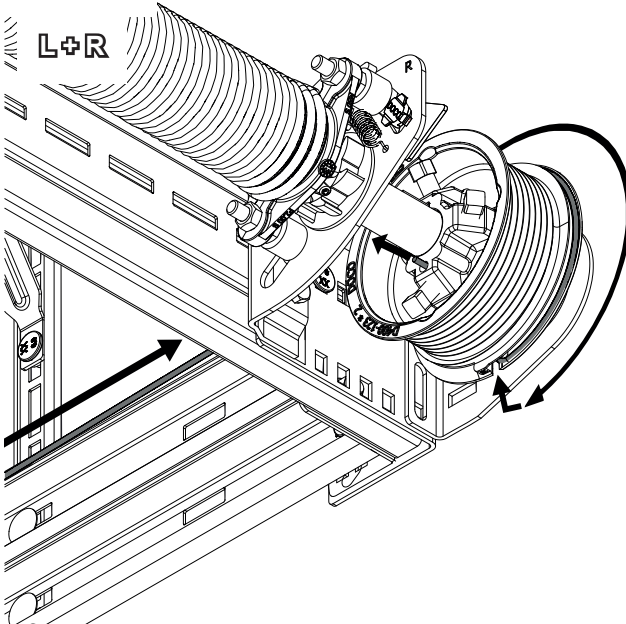
15.1



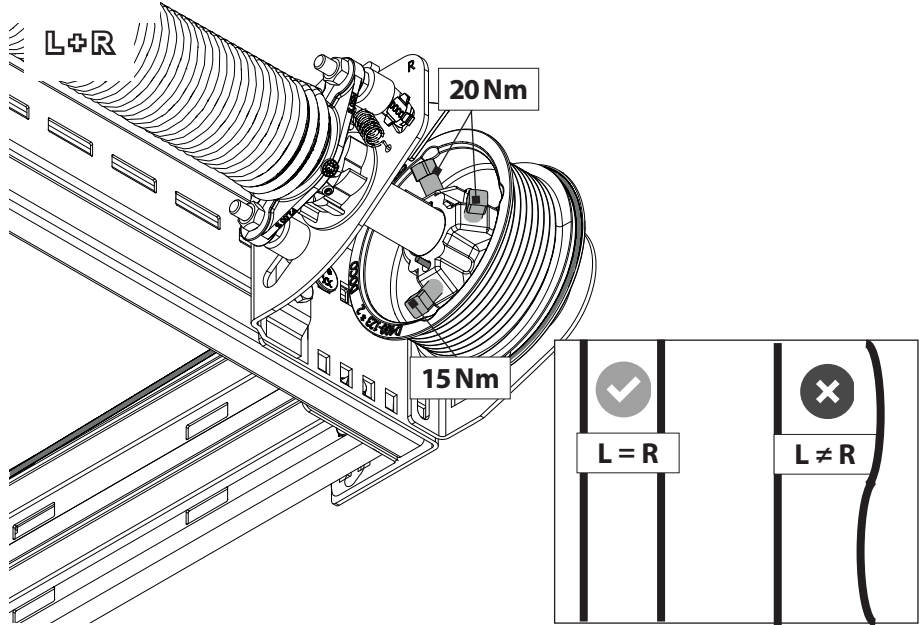
15.2



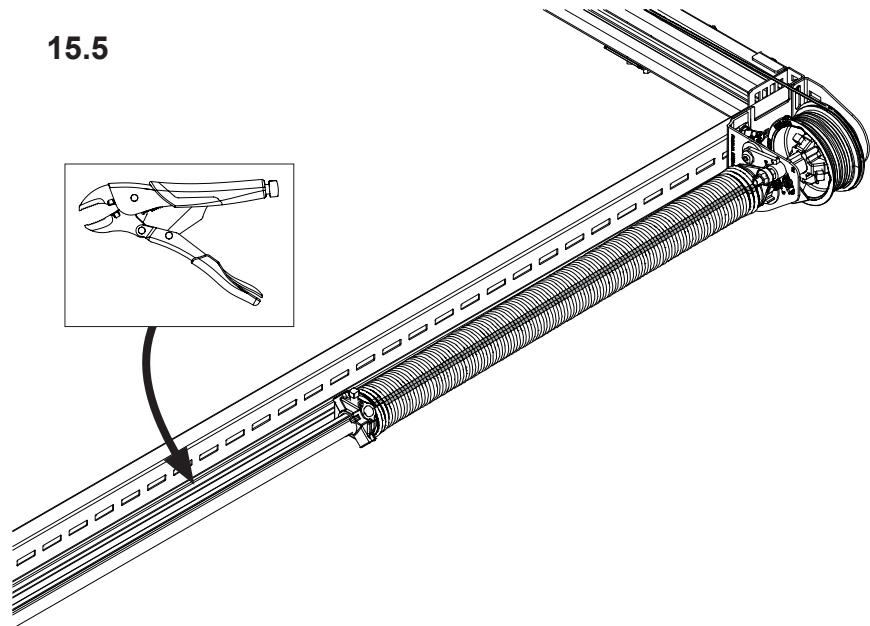
15.3



### 15.4

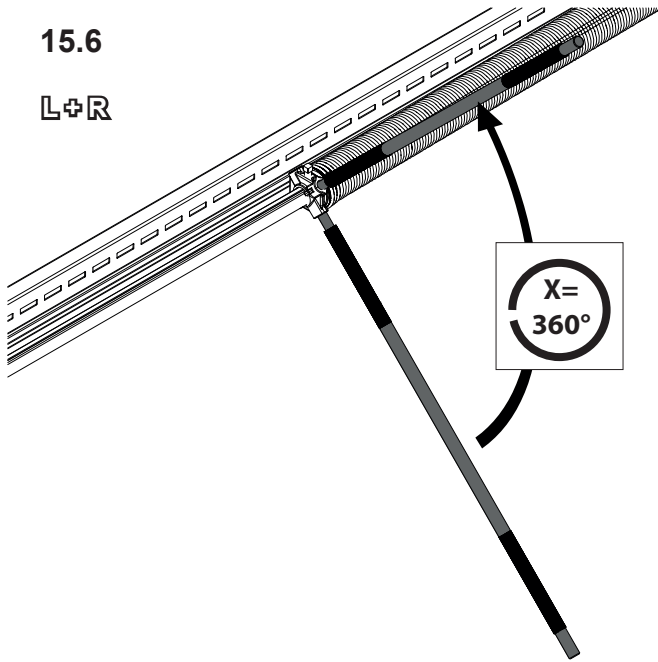


### 15.5

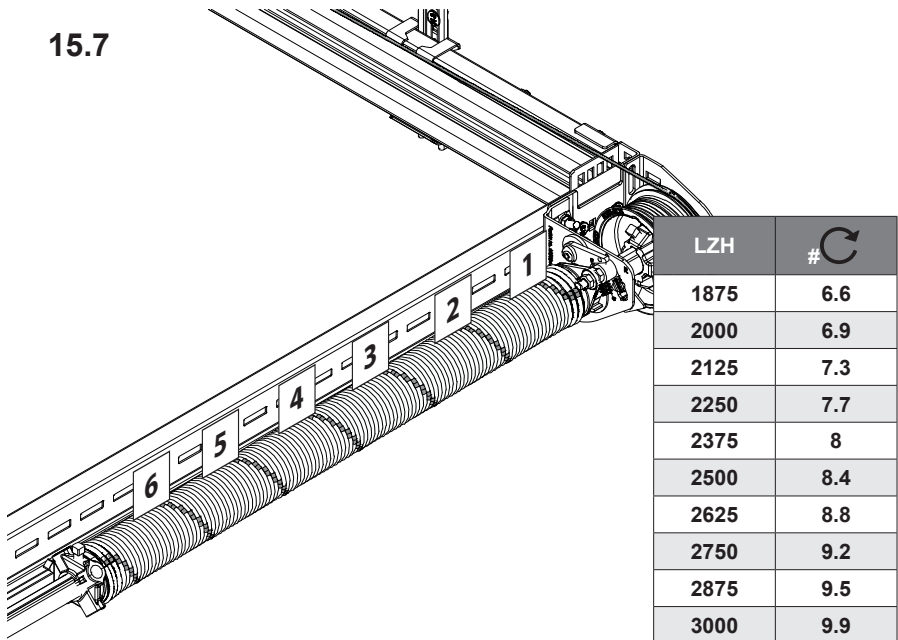


15.6

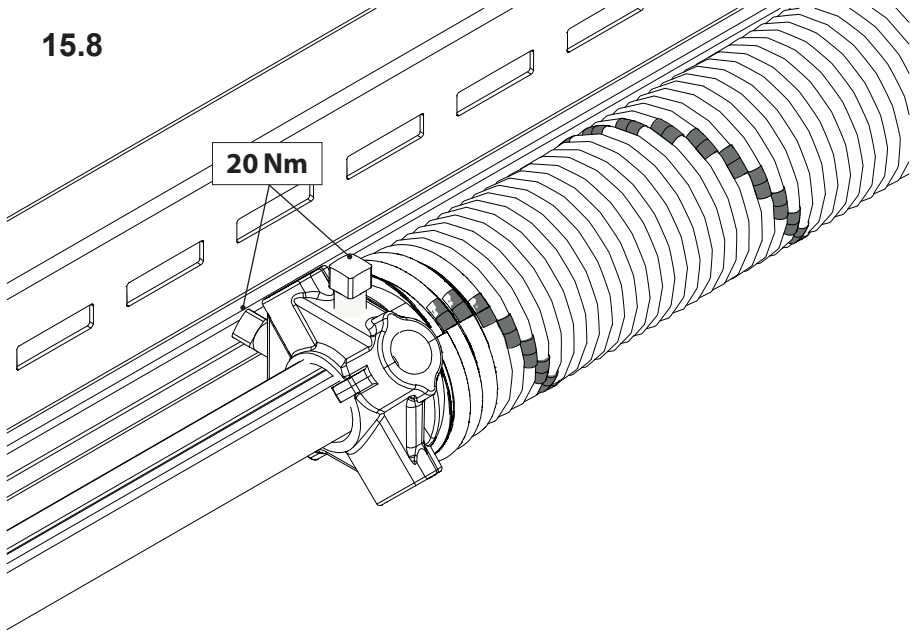
L+R



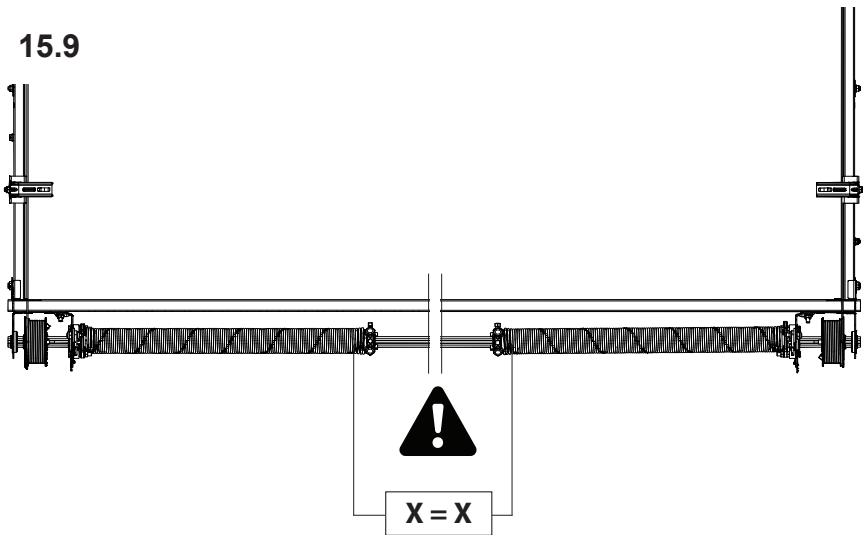
15.7



15.8

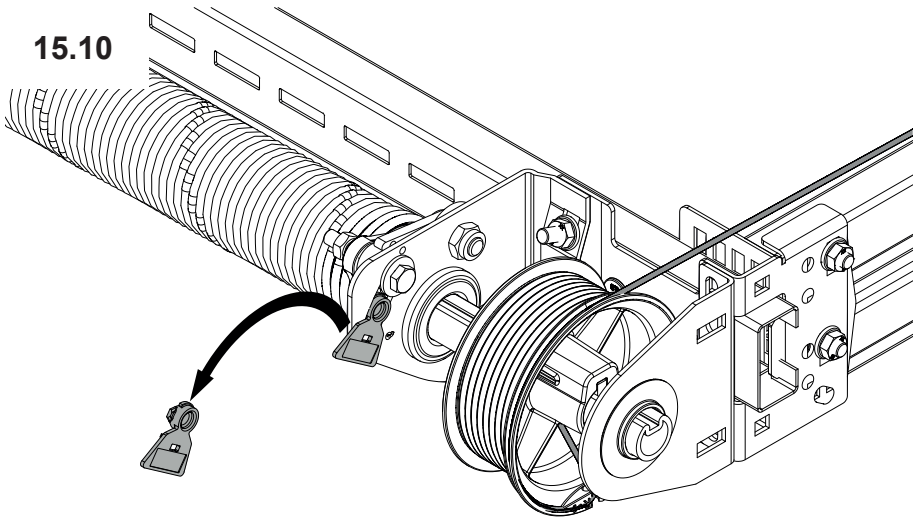


15.9

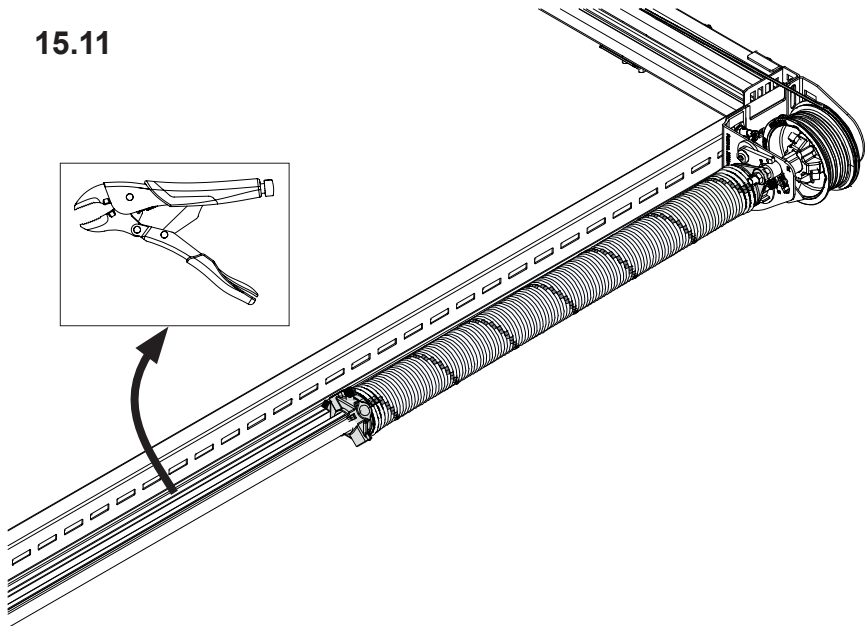




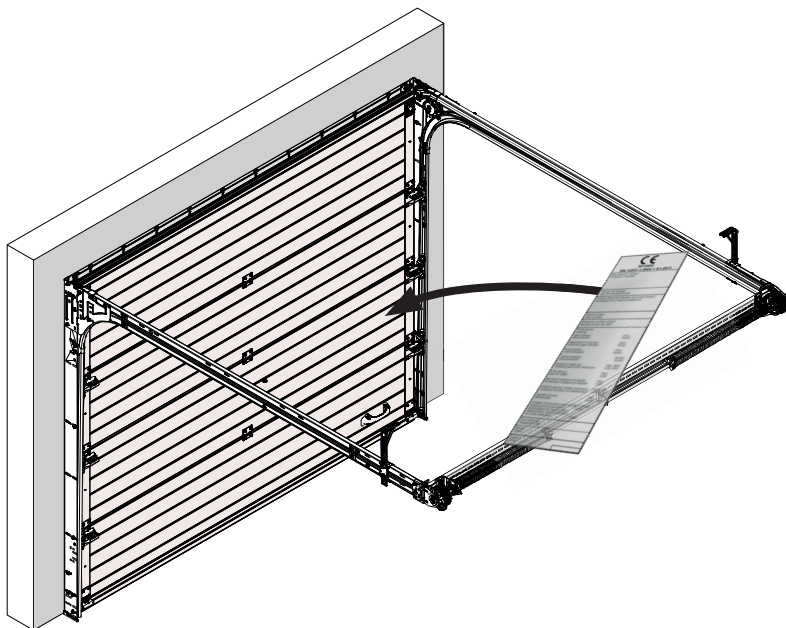
15.10



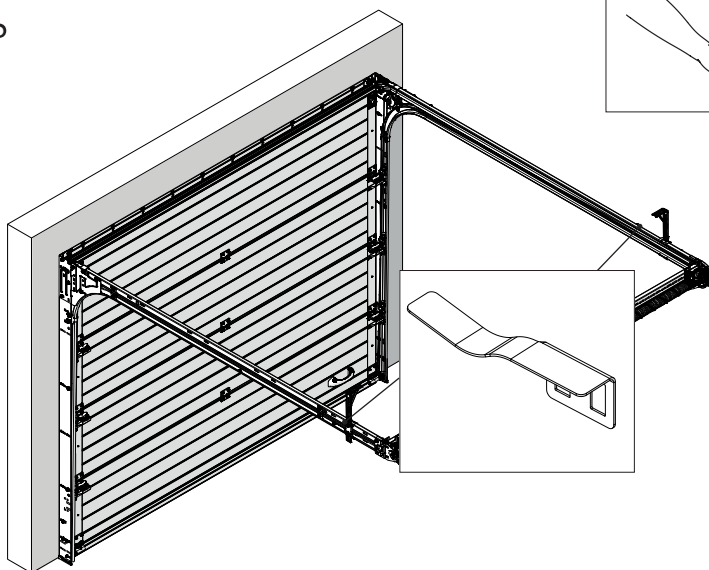
15.11



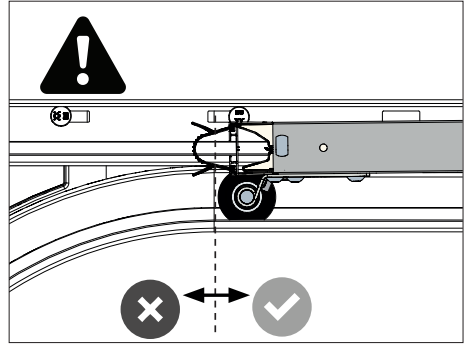
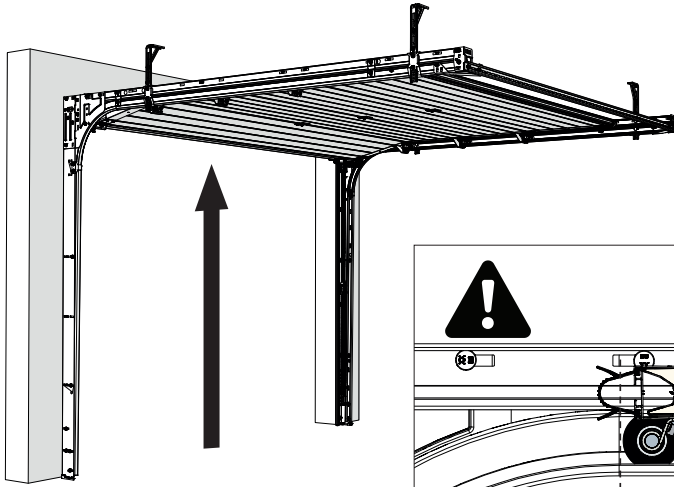
16



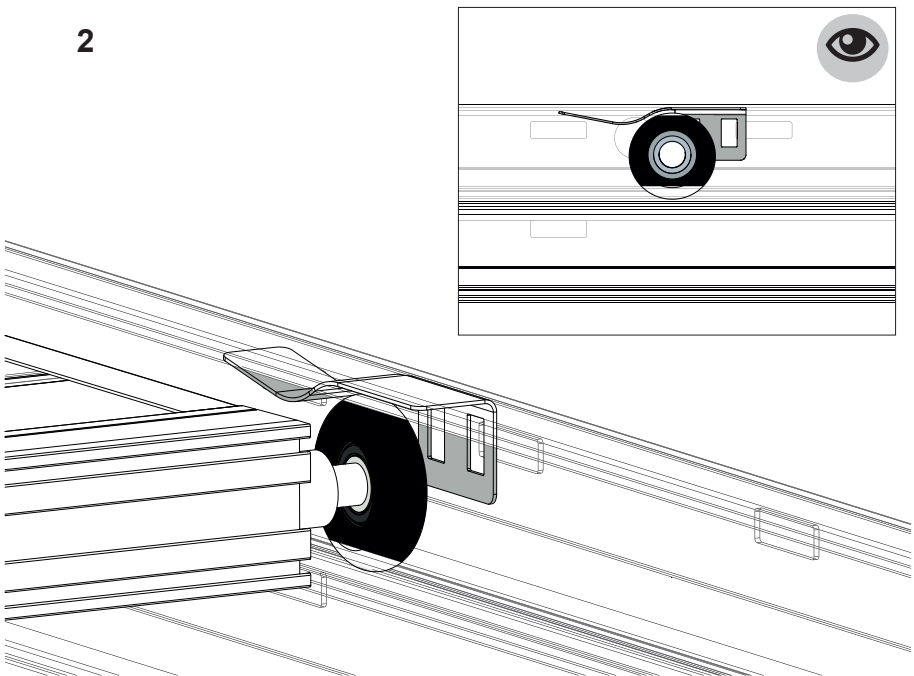
OPT.



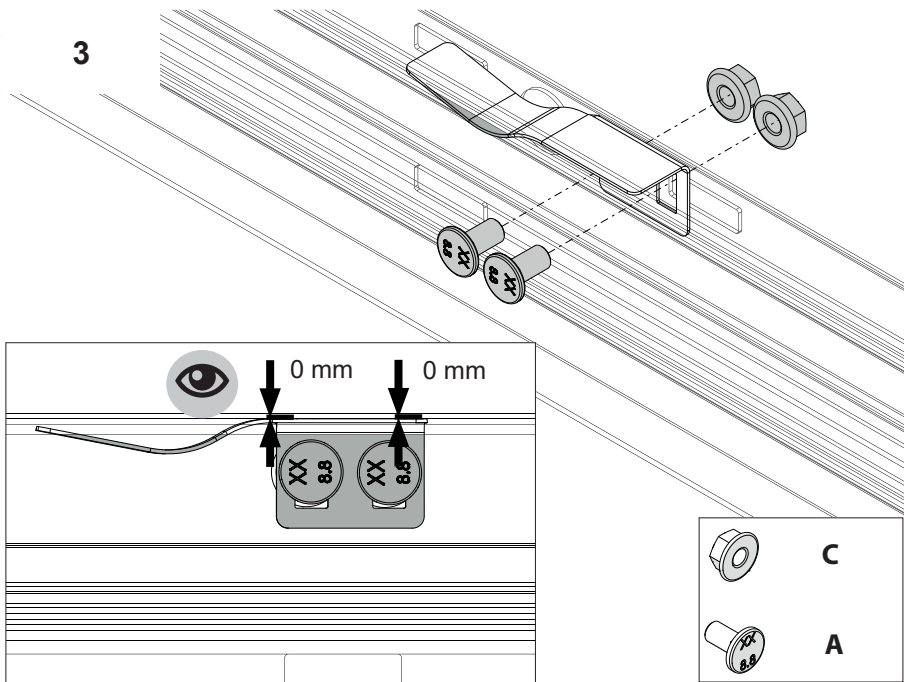
1



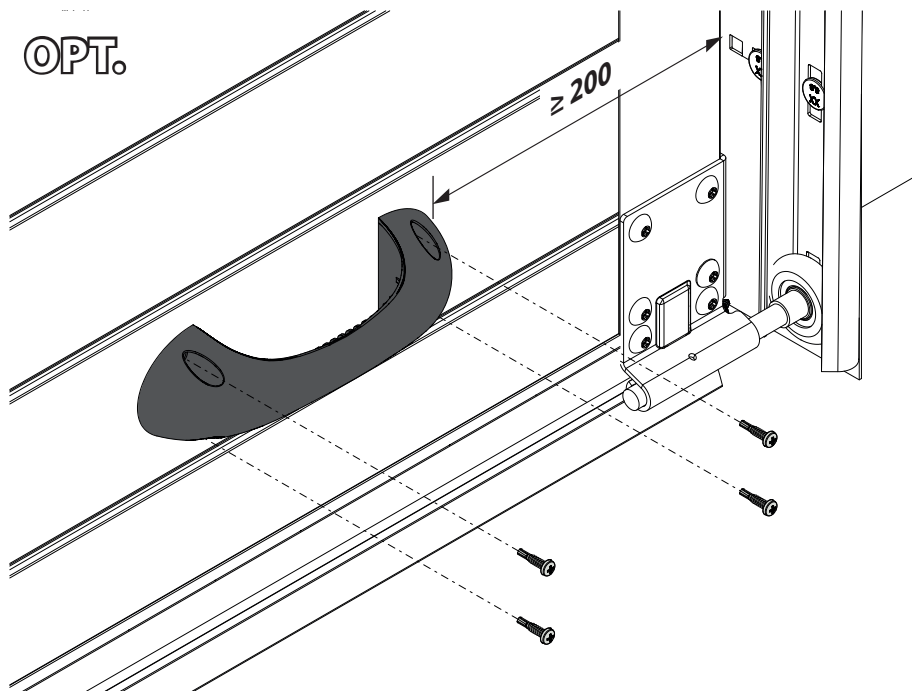
2

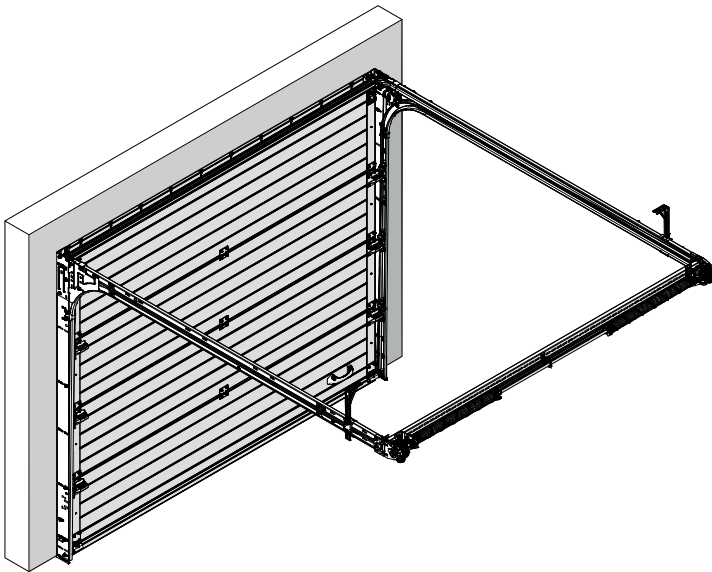
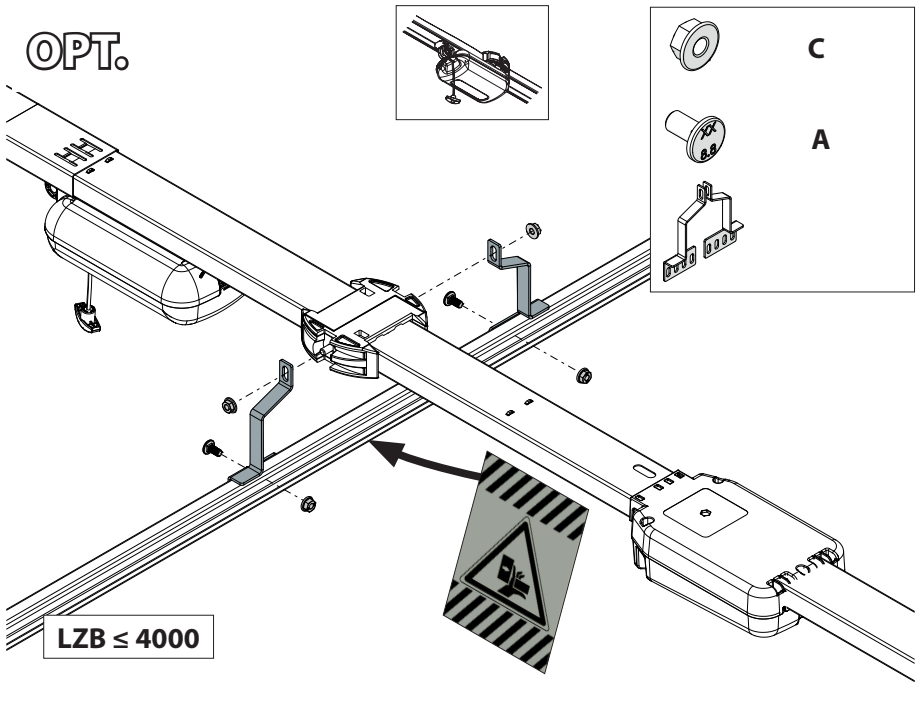


3



OPT.









## MYDOOR Standorte

### MyDoor GmbH Zentrale

Manuel Gerich  
Industriestraße 10  
91637 Wörnitz

Telefon: 09868 81333-30  
info@mydoor-gmbh.de

### MyDoor Schaumburg GmbH

Ilka Niemeier  
Röcker Str. 19  
31675 Bückeburg/Röcke

Telefon: 05722 9063535  
mail@mydoor-schaumburg.de

### MyDoor GmbH Niederlassung München

Marco Eichler  
Am Werbering 3  
85551 Kirchheim bei München

Telefon: 089 20 17 94-10  
muenchen@mydoor-gmbh.de

### MyDoor GmbH Niederlassung Leipzig

Peter Hainke  
Delitzscher Landstraße 70  
04158 Leipzig-Wiederitzsch

Telefon: 03415 21 48 37  
leipzig@mydoor-gmbh.de

### MyDoor GmbH Niederlassung Lüneburg

Andrea Wendlandt  
Papenkamp 3  
21357 Bardowick

Telefon: 04131 393 33-0  
lueneburg@mydoor-gmbh.de

